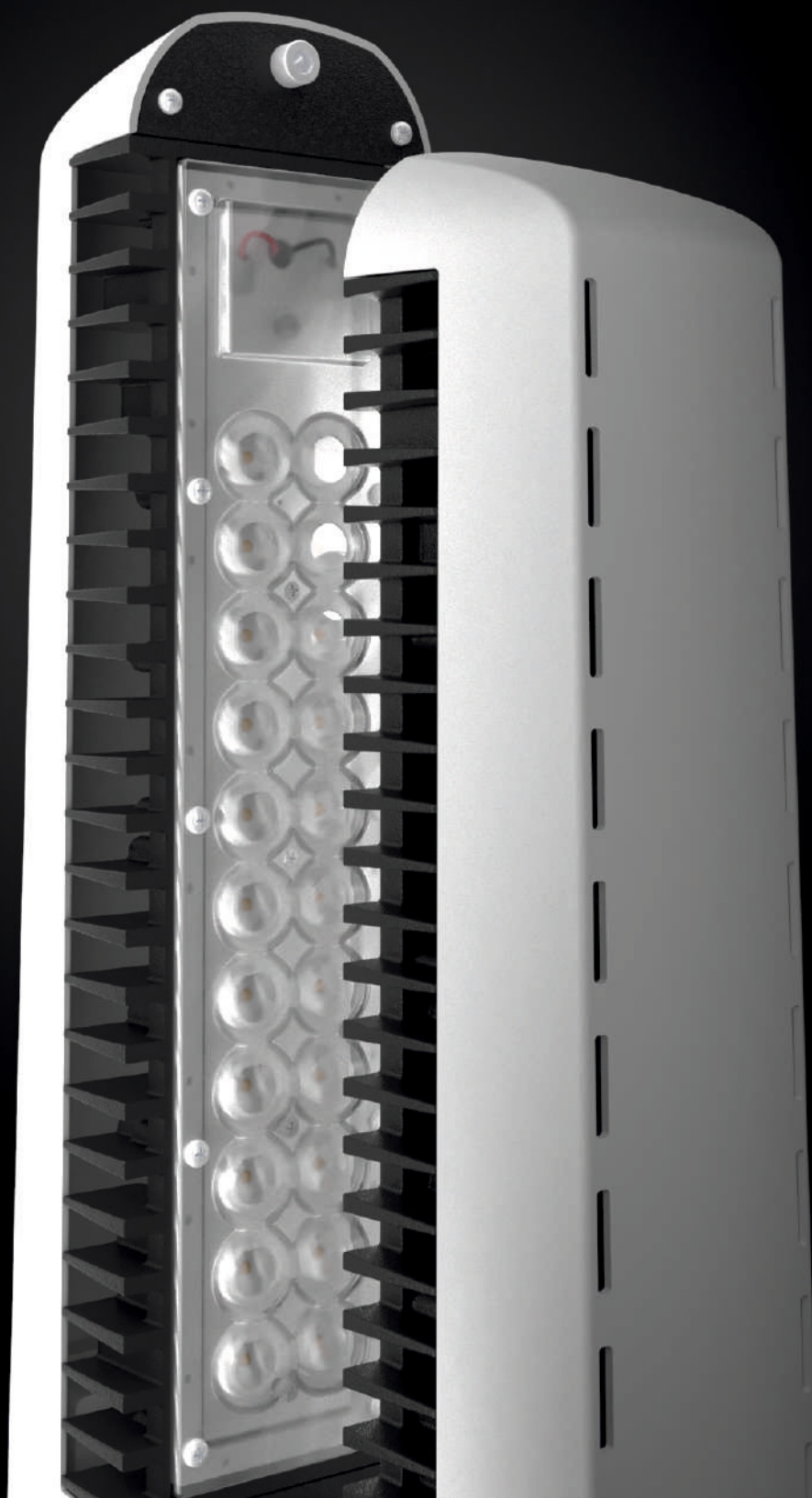


Light
Audio
Design



Содержание

Компания	4
Преимущества светодиодного освещения	7
Серия LAD LED R500	8
LAD LED R500 высокой мощности	19
Спортивное освещение LAD LED R500 SPORT	22
Серия LAD LED с управлением	23
Серия LAD LED R500 ZD	24
Серия LAD LED R500 12/24V	26
Серия LAD LED R500 A	28
Серия LAD LED R320	34
Серия LAD LED R500 2Ex	38
Серия LAD LED R500 36V 2Ex	48
Серия LAD LED R500 12/24V 2Ex	53
Серия LAD LED R320 Ex	58
Серия LAD LED R320 36V Ex	62
Серия LAD LED LINE	65
Серия LAD LED LINE-OZ	70
Серия NL Nova	72
Серия NL VEGA	78
Каталог креплений	80
Реализованные проекты	88
Справочная информация	90
Сертификация	92
Контактная информация	93

ЛАЙТ АУДИО ДИЗАЙН

Разработка и производство светодиодных приборов освещения

• 2006 г.
год основания

• 10 человек
число инженеров-разработчиков

• Челябинск
город размещения производства
и главного офиса

• Более 5 000 единиц
ассортимент продукции

• Более 300 компаний
число наших клиентов

• Более 15 лет
создаем приборы освещения

ОСНАЩАЕМ КРУПНЫЕ ОБЪЕКТЫ

- Промышленные предприятия
- Складские комплексы
- Улицы и магистрали
- Уличные и крытые парковки
- Торговые комплексы
- Офисные помещения
- Другие объекты

СВЕТ - ЭТО НАША РАБОТА!

ОБЕСПЕЧИВАЕМ И ПОДТВЕРЖДАЕМ ВЫСОКОЕ КАЧЕСТВО ПРИБОРОВ

Собственные разработки

Находим эффективные инженерные решения, которые позволяют поддерживать выгодные цены при высоких показателях освещения и эксплуатации.

Надежные комплектующие

Сотрудничаем с проверенными производителями, проводим совместные исследования. Испытываем и тестируем новые модели, в том числе на устойчивость к жестким условиям эксплуатации.

Высокотехнологичное производство

Изготавливаем приборы на современных автоматизированных линиях, проверяем качество изделий на 4 постах контроля.

Компетентные специалисты

Над созданием продукции работают профильные инженеры, профессиональные дизайнеры и опытные специалисты в области качества.

Сертификация

Все изделия сертифицированы по ГОСТ Р и ЕАС, изготовлены с соблюдением норм и стандартов СП 52.13330.2011, СНИП 23-05-95 и соответствуют гармонизированным стандартам и требованиям директив Европейского Союза.

ВСТРЕТИМСЯ НА ВЫСТАВКЕ

Посмотрите нашу продукцию, оцените ее внешнее исполнение и качество свечения, задайте вопросы специалисту и сразу получите ответы на выставках и семинарах, в которых мы участвуем. Смотрите расписание мероприятий на нашем сайте.

На выставке Light+Building* во Франкфурте-на-Майне наша продукция вызвала большой интерес и получила высокую оценку зарубежных коллег.

*Крупнейшая международная выставка светотехнических и строительных технологий.

ДЕЛАЕМ ПОКУПКУ СВЕТИЛЬНИКОВ ПРОСТОЙ И УДОБНОЙ



Всего за 2 часа ответим на вашу заявку.



Бесплатно рассчитаем число и мощность светотехники, подберем аналоги имеющемуся оборудованию.



Рассчитаем экономические показатели и срок окупаемости вложений.



Проконсультируем по технической части ваш проектный отдел.



Предоставим бесплатные образцы для испытаний и замеров на вашем объекте.



Изготовим продукцию всего за 1 день.



Доставим заказ в любой регион РФ быстрее, чем вы ожидаете.

5
лет

Срок гарантии на нашу продукцию, кроме серии NL VEGA.

С нами поиск, заказ и доставка приборов освещения станет быстрее и проще. Пропустите долгое изучение предложений, позвоните нам, скажите, что вы ищете, и мы быстро найдем решение как типовой, так и индивидуальной задачи.

ОКАЗЫВАЕМ ПОДДЕРЖКУ ПОСЛЕ ПОКУПКИ

В случае неполадок и сбоев в работе оборудования свяжитесь с нами - и вы получите эффективную обратную связь, информацию об условиях гарантийного и негарантийного ремонта, а главное - решение проблемы.

ИЗВЛЕКАЙТЕ ВЫГОДЫ ИЗ КАЖДОЙ ХАРАКТЕРИСТИКИ

Экономьте ресурсы

Сократите затраты на электроэнергию и расходные материалы.

Освещайте сложные объекты

Производственные цеха, в том числе с условиями пыли, пара, высоких и низких температур, контакта с агрессивными средами, а также дворы, улицы, дороги и другие места со сложными условиями эксплуатации.

Исключите нагревание объектов

Минимальный отвод тепла защищает помещение и объекты в нем от нагревания.

Обеспечьте безопасность

Светодиодные лампы не излучают ультрафиолета, не содержат ртути и других компонентов, вредных для человека.

Управляйте светом

Регулируйте световой поток по актуальным на сегодняшний день протоколам управления.

Выбирайте свет

Различные цвета диодов, уровни тепла и яркости.



серия LAD LED R500

серия LAD LED R500

Эффективный светодиодный светильник для уличного, магистрального, промышленного, складского и общего освещения

ЗАМЕНА
светильников
с лампами:

ДНаТ
ДРЛ
МГЛ



Дорожное
освещение



Уличное
освещение



Промышленное
освещение



Складское
освещение



Спортивное
освещение

Особенности серии

- Универсальность за счет модульной системы.
- Устойчивость к перепадам напряжения за счет расширенного диапазона питающего напряжения.
- Класс виброустойчивости и ударопрочности — MC5.

Согласно официальному письму от ФБУ «РС ФЖТ», светильники серии LAD LED R500 могут использоваться на объектах РЖД* без дополнительной сертификации.

MC5

Серия LAD LED R500 прошла испытания по железнодорожному ОСТ и получила самый высокий класс - MC5. Поэтому мы рекомендуем закладывать эти светильники в проекты для объектов РЖД

*Кроме вагонного освещения.

Характеристики

Срок службы источника света, ч.	более 150 000
Цветовая температура, К*	5 000
Индекс цветопередачи	Ra 70
Коэффициент мощности	≥ 0,95
Напряжение питающей сети, В	230
Влаго- и пылезащита	IP67
Вид климатического исполнения	УХЛ1
Диапазон рабочих температур**	-60 °С... +70 °С
Класс защиты от поражения электрическим током	I
Класс виброустойчивости и ударопрочности	MC5
Материал корпуса	алюминиевый сплав
Материал кожуха	ударопрочный поликарбонат
Крепление***	консоль или п-образная лира
Гарантийный срок	5 лет

*По запросу возможно изготовление светильников с другим коэффициентом цветопередачи.

**По спецзаказу возможно изготовление светильников с предельным значением рабочих температур воздуха при эксплуатации -70 °С...+90 °С (ГОСТ 15150 прил. 1 п. 5).

***Под заказ возможно изготовление дополнительных типов крепления.

400 V Сохраняет работоспособность в течение 2-х часов

MC5

Класс виброустойчивости и ударопрочности

5 лет

Гарантийный срок

EAC

Сертификат EAC

OSRAM
CREE
LEDs

Светодиоды



www.ladesign.ru
lad@ladled.ru

Конструкция и материалы

Оптическая система

Состоит из защитного стекла и линз высокого качества. Для магистральных и складских светильников используется линзовый массив, что значительно снижает световые потери.

Защитное стекло из ударопрочного оптического поликарбоната сохраняет прозрачность до 20 лет.

Роботизированная клейка стекла и линз. Клей устойчив к перепадам температур, агрессивным средам, защищает стекло от помутнения.

Холоднокатаная сталь

Обработана перед покраской и защищена от коррозии.

Функциональный корпус

Высококачественный алюминиевый сплав и мощный радиатор способствуют хорошей теплоотдаче, что продлевает срок службы светодиодов.

Защитный кожух

Ударопрочный морозоустойчивый пластик препятствует образованию сосулек и наледей.

Качественные светодиоды

Высоконадежные модели с максимальными показателями люменов впаиваются на собственных автоматических линиях.

Плата с повышенной теплопроводностью

Обеспечивает отдачу тепла от светодиода на радиатор и продлевает срок службы светодиода.

Качественные метизы

Изготовлены в Германии.

Надежное крепление

Изготовлено из холоднокатаной стали.

Надежный высококачественный кабель

С расширенными температурными характеристиками.

Надежный драйвер

Продлевает срок службы светильника. Расширяет диапазон рабочих температур. Оснащен улучшенной схемой фильтрации от сетевых помех и перенапряжений. Герметизирован теплопроводным компаундом.

Крепление



Консольное - для установки на столбы и опоры освещения, посадочный диаметр до Ø 60 мм.



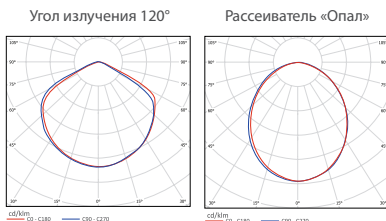
П-образная лира — скоба для установки на стены, потолки и другие плоские поверхности, а также для подвеса на тросах.



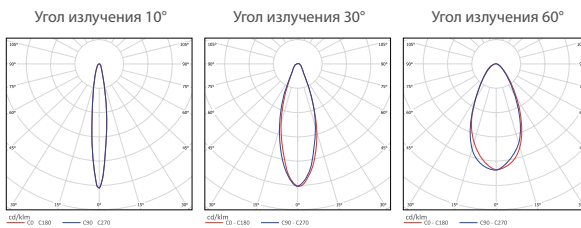
Регулируемая консоль*

*Возможно изготовление по спец. заказу

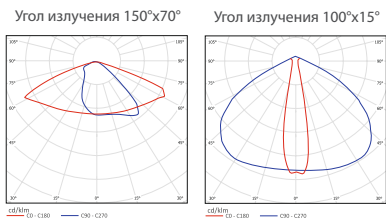
Вторичная оптика



Линзы 120°, рассеиватель «Опал». Прибор заливающего света КСС типа «Д».



Линзы 10°/30°/60°. Проектор КСС типа «К», «Г». Узконаправленный луч.



Линзы 150°x70° / 100°x15°. Магистральный светильник. КСС типа «ШБ».

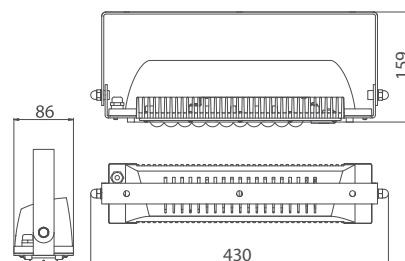
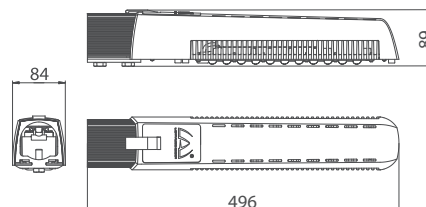
Данная оптическая система совмещает линзы и защитное стекло, что позволяет повысить эффективность светильника.

LAD LED R500-1

Светодиодный светильник 35 / 55 / 70 Вт

ЗАМЕНА
светильников
с лампами:

ДНаТ-70/150
ДРЛ-125/250
МГЛ-70/150



Характеристики

Цветовая температура, К*	5 000	Напряжение питающей сети, В	230
Индекс цветопередачи**	Ra 70	Габаритные размеры светильника, мм***	496*84*89 / 430*86*159
Коэффициент мощности	≥ 0,95	Габаритные размеры упаковки, мм	530*135*120 / 455*125*125
Вид климатического исполнения	УХЛ1	Вес светильника, кг	2,3 / 2,1
Диапазон рабочих температур	-60 °С... +70 °С	Вес брутто, кг	2,54 / 2,3
Влаго- и пылезащита	IP67	Объем в упаковке, м ³	0,009 / 0,007
Класс защиты от поражения эл. током	I	Гарантийный срок	5 лет

*По запросу возможно изготовление светильников с другой цветовой температурой.

**По запросу возможно изготовление светильников с другим коэффициентом цветопередачи.

***Габариты светильника могут незначительно отличаться от заявленных.



Дорожное
освещение



Уличное
освещение



Промышленное
освещение



Складское
освещение



Спортивное
освещение

<1% Пульсации
светового потока

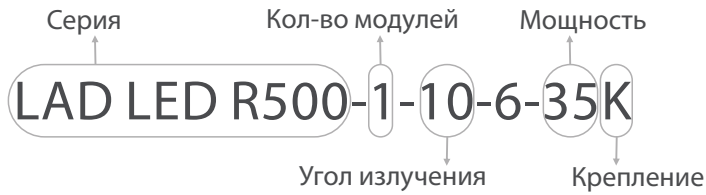
5 лет
Гарантийный
срок



Сертификат ЕАС

OSRAM Светодиоды

CREE Светодиоды



LAD LED R500-1-35 35 Вт

Модификация	Угол излучения/Рассеиватель	Световой поток, лм*	Тип крепления	Модификация	Угол излучения/Рассеиватель	Световой поток, лм*	Тип крепления
LAD LED R500-1-10-6-35K	10°	5 215	консоль	LAD LED R500-1-10-6-35L	10°	5 215	лира
LAD LED R500-1-30-6-35K	30°			LAD LED R500-1-30-6-35L	30°		
LAD LED R500-1-60-6-35K	60°			LAD LED R500-1-60-6-35L	60°		
LAD LED R500-1-120-6-35K	120°			LAD LED R500-1-120-6-35L	120°		
LAD LED R500-1-M-6-35K	150°x70°			LAD LED R500-1-M-6-35L	150°x70°		
LAD LED R500-1-W-6-35K	100°x15°			LAD LED R500-1-W-6-35L	100°x15°		
LAD LED R500-1-O-6-35K	Опал			LAD LED R500-1-O-6-35L	Опал		

*Расчетный световой поток светильника.

LAD LED R500-1-55 55 Вт

Модификация	Угол излучения/Рассеиватель	Световой поток, лм*	Тип крепления	Модификация	Угол излучения/Рассеиватель	Световой поток, лм*	Тип крепления
LAD LED R500-1-10-6-55K	10°	7 835	консоль	LAD LED R500-1-10-6-55L	10°	7 835	лира
LAD LED R500-1-30-6-55K	30°			LAD LED R500-1-30-6-55L	30°		
LAD LED R500-1-60-6-55K	60°			LAD LED R500-1-60-6-55L	60°		
LAD LED R500-1-120-6-55K	120°			LAD LED R500-1-120-6-55L	120°		
LAD LED R500-1-M-6-55K	150°x70°			LAD LED R500-1-M-6-55L	150°x70°		
LAD LED R500-1-W-6-55K	100°x15°			LAD LED R500-1-W-6-55L	100°x15°		
LAD LED R500-1-O-6-55K	Опал			LAD LED R500-1-O-6-55L	Опал		

*Расчетный световой поток светильника.

LAD LED R500-1-70 70 Вт

Модификация	Угол излучения/Рассеиватель	Световой поток, лм*	Тип крепления	Модификация	Угол излучения/Рассеиватель	Световой поток, лм*	Тип крепления
LAD LED R500-1-10-6-70K	10°	9 450	консоль	LAD LED R500-1-10-6-70L	10°	9 450	лира
LAD LED R500-1-30-6-70K	30°			LAD LED R500-1-30-6-70L	30°		
LAD LED R500-1-60-6-70K	60°			LAD LED R500-1-60-6-70L	60°		
LAD LED R500-1-120-6-70K	120°			LAD LED R500-1-120-6-70L	120°		
LAD LED R500-1-M-6-70K	150°x70°			LAD LED R500-1-M-6-70L	150°x70°		
LAD LED R500-1-W-6-70K	100°x15°			LAD LED R500-1-W-6-70L	100°x15°		
LAD LED R500-1-O-6-70K	Опал			LAD LED R500-1-O-6-70L	Опал		

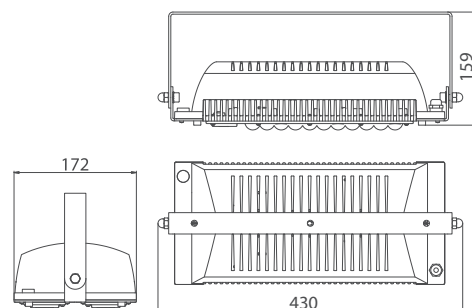
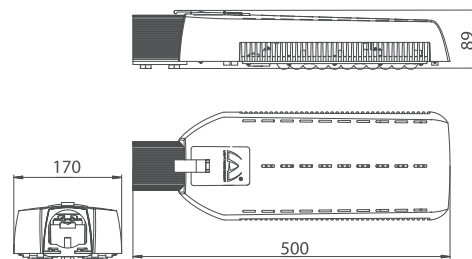
*Расчетный световой поток светильника.

LAD LED R500-2

Светодиодный светильник 90 / 110 / 140 Вт

ЗАМЕНА
светильников
с лампами:

ДНаТ-150
ДРЛ-250
МГЛ-150



Характеристики

Цветовая температура, К*	5 000	Напряжение питающей сети, В	230
Индекс цветопередачи**	Ra 70	Габаритные размеры светильника, мм***	500*170*89 / 430*172*159
Коэффициент мощности	≥ 0,95	Габаритные размеры упаковки, мм	545*225*125 / 455*190*125
Вид климатического исполнения	УХЛ1	Вес светильника, кг	3,8 / 3,64
Диапазон рабочих температур	-60 °С... +70 °С	Вес брутто, кг	4,11 / 3,89
Влаго- и пылезащита	IP67	Объем в упаковке, м ³	0,015 / 0,011
Класс защиты от поражения эл. током	I	Гарантийный срок	5 лет

*По запросу возможно изготовление светильников с другой цветовой температурой.

**По запросу возможно изготовление светильников с другим коэффициентом цветопередачи.

***Габариты светильника могут незначительно отличаться от заявленных.



Дорожное
освещение



Уличное
освещение



Промышленное
освещение



Складское
освещение



Спортивное
освещение

<1%

Пульсации
светового потока

5
лет

Гарантийный
срок

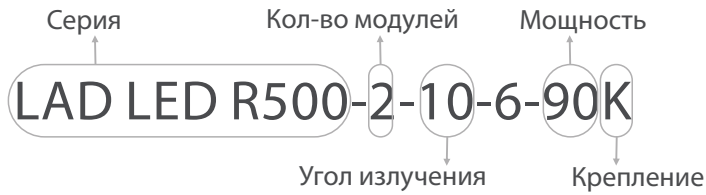
EAC

Сертификат EAC

OSRAM Светодиоды

CREE
LEDs

Светодиоды



LAD LED R500-2-90 90 Вт

Модификация	Угол излучения/Рассеиватель	Световой поток, лм*	Тип крепления	Модификация	Угол излучения/Рассеиватель	Световой поток, лм*	Тип крепления
LAD LED R500-2-10-6-90K	10°	13 212	консоль	LAD LED R500-2-10-6-90L	10°	13 212	лира
LAD LED R500-2-30-6-90K	30°			LAD LED R500-2-30-6-90L	30°		
LAD LED R500-2-60-6-90K	60°			LAD LED R500-2-60-6-90L	60°		
LAD LED R500-2-120-6-90K	120°			LAD LED R500-2-120-6-90L	120°		
LAD LED R500-2-M-6-90K	150°x70°			LAD LED R500-2-M-6-90L	150°x70°		
LAD LED R500-2-W-6-90K	100°x15°			LAD LED R500-2-W-6-90L	100°x15°		
LAD LED R500-2-O-6-90K	Опал			LAD LED R500-2-O-6-90L	Опал		

*Расчетный световой поток светильника.

LAD LED R500-2-110 110 Вт

Модификация	Угол излучения/Рассеиватель	Световой поток, лм*	Тип крепления	Модификация	Угол излучения/Рассеиватель	Световой поток, лм*	Тип крепления
LAD LED R500-2-10-6-110K	10°	15 670	консоль	LAD LED R500-2-10-6-110L	10°	15 670	лира
LAD LED R500-2-30-6-110K	30°			LAD LED R500-2-30-6-110L	30°		
LAD LED R500-2-60-6-110K	60°			LAD LED R500-2-60-6-110L	60°		
LAD LED R500-2-120-6-110K	120°			LAD LED R500-2-120-6-110L	120°		
LAD LED R500-2-M-6-110K	150°x70°			LAD LED R500-2-M-6-110L	150°x70°		
LAD LED R500-2-W-6-110K	100°x15°			LAD LED R500-2-W-6-110L	100°x15°		
LAD LED R500-2-O-6-110K	Опал			LAD LED R500-2-O-6-110L	Опал		

*Расчетный световой поток светильника.

LAD LED R500-2-140 140 Вт

Модификация	Угол излучения/Рассеиватель	Световой поток, лм*	Тип крепления	Модификация	Угол излучения/Рассеиватель	Световой поток, лм*	Тип крепления
LAD LED R500-2-10-6-140K	10°	18 900	консоль	LAD LED R500-2-10-6-140L	10°	18 900	лира
LAD LED R500-2-30-6-140K	30°			LAD LED R500-2-30-6-140L	30°		
LAD LED R500-2-60-6-140K	60°			LAD LED R500-2-60-6-140L	60°		
LAD LED R500-2-120-6-140K	120°			LAD LED R500-2-120-6-140L	120°		
LAD LED R500-2-M-6-140K	150°x70°			LAD LED R500-2-M-6-140L	150°x70°		
LAD LED R500-2-W-6-140K	100°x15°			LAD LED R500-2-W-6-140L	100°x15°		
LAD LED R500-2-O-6-140K	Опал			LAD LED R500-2-O-6-140L	Опал		

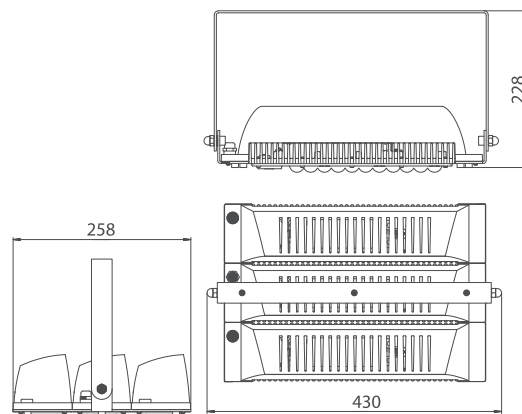
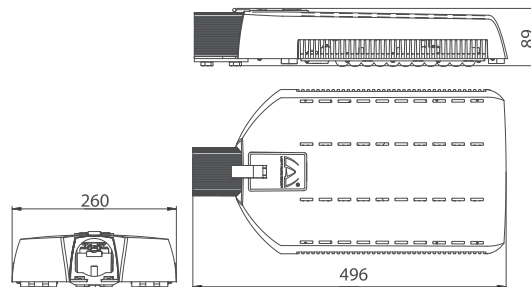
*Расчетный световой поток светильника.

LAD LED R500-3

Светодиодный светильник 165 / 230 Вт

ЗАМЕНА
светильников
с лампами:

ДНаТ-250/400
ДРЛ-400/700
МГЛ-250/400



Характеристики

Цветовая температура, К*	5 000	Напряжение питающей сети, В	230
Индекс цветопередачи**	Ra 70	Габаритные размеры светильника, мм***	496*260*89 / 430*258*228
Коэффициент мощности	≥ 0,95	Габаритные размеры упаковки, мм	545*310*125 / 460*275*120
Вид климатического исполнения	УХЛ1	Вес светильника, кг	5,0 / 5,25
Диапазон рабочих температур	-60 °С... +70 °С	Вес брутто, кг	5,41 / 5,58
Влаго- и пылезащита	IP67	Объем в упаковке, м ³	0,021 / 0,015
Класс защиты от поражения эл. током	I	Гарантийный срок	5 лет

*По запросу возможно изготовление светильников с другой цветовой температурой.

**По запросу возможно изготовление светильников с другим коэффициентом цветопередачи.

***Габариты светильника могут незначительно отличаться от заявленных.



Дорожное
освещение



Уличное
освещение



Промышленное
освещение



Складское
освещение



Спортивное
освещение

<1%

Пульсации
светового потока

5
лет

Гарантийный
срок

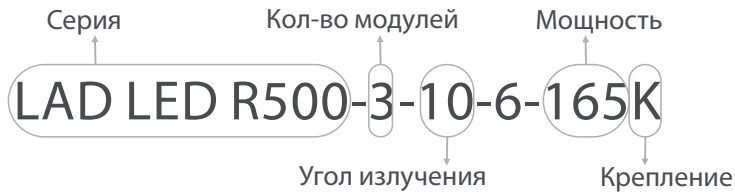
EAC

Сертификат EAC

OSRAM Светодиоды

CREE
LEDs

Светодиоды



LAD LED R500-3-165

165 Вт

Модификация	Угол излучения/Рассеиватель	Световой поток, лм*	Тип крепления	Модификация	Угол излучения/Рассеиватель	Световой поток, лм*	Тип крепления
LAD LED R500-3-10-6-165K	10°	23 504	консоль	LAD LED R500-3-10-6-165L	10°	23 504	лира
LAD LED R500-3-30-6-165K	30°			LAD LED R500-3-30-6-165L	30°		
LAD LED R500-3-60-6-165K	60°			LAD LED R500-3-60-6-165L	60°		
LAD LED R500-3-120-6-165K	120°			LAD LED R500-3-120-6-165L	120°		
LAD LED R500-3-M-6-165K	150°x70°			LAD LED R500-3-M-6-165L	150°x70°		
LAD LED R500-3-W-6-165K	100°x15°			LAD LED R500-3-W-6-165L	100°x15°		
LAD LED R500-3-O-6-165K	Опал			LAD LED R500-3-O-6-165L	Опал		

*Расчетный световой поток светильника.

LAD LED R500-3-230

230 Вт

Модификация	Угол излучения/Рассеиватель	Световой поток, лм*	Тип крепления	Модификация	Угол излучения/Рассеиватель	Световой поток, лм*	Тип крепления
LAD LED R500-3-10-6-230K	10°	31 050	консоль	LAD LED R500-3-10-6-230L	10°	31 050	лира
LAD LED R500-3-30-6-230K	30°			LAD LED R500-3-30-6-230L	30°		
LAD LED R500-3-60-6-230K	60°			LAD LED R500-3-60-6-230L	60°		
LAD LED R500-3-120-6-230K	120°			LAD LED R500-3-120-6-230L	120°		
LAD LED R500-3-M-6-230K	150°x70°			LAD LED R500-3-M-6-230L	150°x70°		
LAD LED R500-3-W-6-230K	100°x15°			LAD LED R500-3-W-6-230L	100°x15°		
LAD LED R500-3-O-6-230K	Опал			LAD LED R500-3-O-6-230L	Опал		

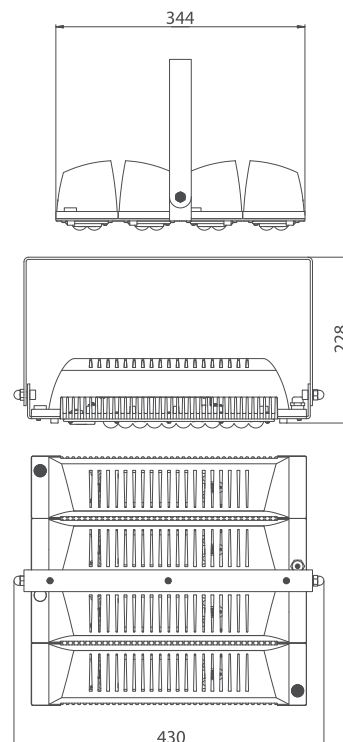
*Расчетный световой поток светильника.

LAD LED R500-4-220

Светодиодный светильник 220 Вт

ЗАМЕНА
светильников
с лампами:

ДНаТ-400
ДРЛ-700
МГЛ-400



Модификация	Угол излучения/ Рассеиватель	Световой поток, лм*	Тип крепления
LAD LED R500-4-10-6-220L	10°	31 339	лира
LAD LED R500-4-30-6-220L	30°		
LAD LED R500-4-60-6-220L	60°		
LAD LED R500-4-120-6-220L	120°		
LAD LED R500-4-M-6-220L	150°x70°		
LAD LED R500-4-W-6-220L	100°x15°		
LAD LED R500-4-O-6-220L	Опал		

*Расчетный световой поток светильника.

Характеристики

Цветовая температура, К*	5 000	Напряжение питающей сети, В	230
Индекс цветопередачи**	Ra 70	Габаритные размеры светильника, мм***	430*344*228
Коэффициент мощности	≥ 0,95	Габаритные размеры упаковки, мм	460*360*120
Вид климатического исполнения	УХЛ1	Вес светильника, кг	6,8
Диапазон рабочих температур	-60 °С... +70 °С	Вес брутто, кг	7,21
Влаго- и пылезащита	IP67	Объем в упаковке, м ³	0,02
Класс защиты от поражения эл. током	I	Гарантийный срок	5 лет

*По запросу возможно изготовление светильников с другой цветовой температурой.

**По запросу возможно изготовление светильников с другим коэффициентом цветопередачи.

***Габариты светильника могут незначительно отличаться от заявленных.



Дорожное освещение



Уличное освещение



Промышленное освещение



Складское освещение



Спортивное освещение

<1%

Пульсации светового потока

5 лет

Гарантийный срок



Сертификат ЕАС

OSRAM Светодиоды



Светодиоды

LAD LED R500 высокой мощности

Светодиодный светильник для освещения больших пространств, транспортных развязок, крупных автостоянок, производственных и складских помещений (при высоких пролетах), концертных площадок, спортивных сооружений, ж/д путей и судовых портов

250 Вт / 1000 Вт



Характеристики

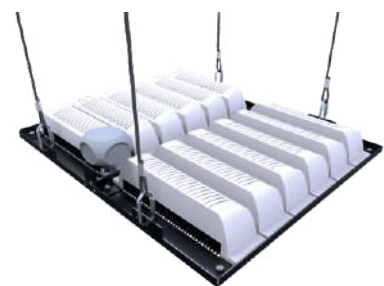
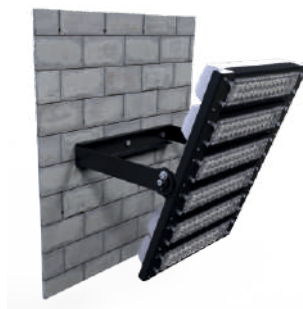
Срок службы источника света, ч.	более 150 000
Модели/ Характеристики	LAD LED R500-4, -5, -6, -7, -8, -10, -12, -14
Потребляемая мощность, Вт	250 - 1000
Цветовая температура	5 000
Индекс цветопередачи	Ra 70
Коэффициент мощности	≥ 0,95
Напряжение питающей сети, В	230
Влаго- и пылезащита	IP67
Вид климатического исполнения	УХЛ1
Диапазон рабочих температур	-60 °С... +70 °С
Класс защиты от поражения электрическим током	I
Крепление*	П-образная лира
Гарантийный срок	5 лет

*Под заказ возможно изготовление дополнительных типов крепления.

Крепление



П-образная лира — скоба для установки на стены, потолки и другие плоские поверхности, а также для подвеса на тросы.



Крепление на тросах.



Промышленное освещение



Уличное освещение



Спортивное освещение

AC
230

Напряжение питания переменного тока

<1%

Пульсации светового потока

-60 °С
+70 °С

Диапазон рабочих температур

IP67

Влаго- и пылезащита

5 лет

Гарантийный срок

EAC

Сертификат EAC









OSRAM
CREE
LEDs

Светодиоды







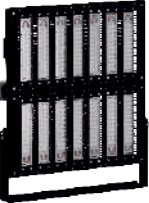


www.ladled.ru
lad@ladled.ru

серия LAD LED R500

Изображение	Модификация	Угол излучения/ Рассеиватель	Кол-во диодов	Мощность, Вт	Световой поток, лм*	Тип крепления	Размеры светильника, мм	Вес, кг
	LAD LED R500-4-10-6-300L	10°	88	300	40 500	лира	430*344*228	6,8
	LAD LED R500-4-30-6-300L	30°						
	LAD LED R500-4-60-6-300L	60°						
	LAD LED R500-4-120-6-300L	120°						
	LAD LED R500-4-M-6-300L	150°x70°						
	LAD LED R500-4-W-6-300L	100°x15°						
	LAD LED R500-4-O-6-300L	Опал						
	LAD LED R500-5-10-6-250L	10°	110	250	35 613	лира	430*427*230	9,63
	LAD LED R500-5-30-6-250L	30°						
	LAD LED R500-5-60-6-250L	60°						
	LAD LED R500-5-120-6-250L	120°						
	LAD LED R500-5-M-6-250L	150°x70°						
	LAD LED R500-5-W-6-250L	100°x15°						
	LAD LED R500-5-O-6-250L	Опал						
	LAD LED R500-5-10-6-350L	10°	110	350	47 250	лира	430*427*230	9,63
	LAD LED R500-5-30-6-350L	30°						
	LAD LED R500-5-60-6-350L	60°						
	LAD LED R500-5-120-6-350L	120°						
	LAD LED R500-5-M-6-350L	150°x70°						
	LAD LED R500-5-W-6-350L	100°x15°						
	LAD LED R500-5-O-6-350L	Опал						
	LAD LED R500-6-10-6-300L	10°	132	300	42 735	лира	541*419*349	12,0
	LAD LED R500-6-30-6-300L	30°						
	LAD LED R500-6-60-6-300L	60°						
	LAD LED R500-6-120-6-300L	120°						
	LAD LED R500-6-M-6-300L	150°x70°						
	LAD LED R500-6-W-6-300L	100°x15°						
	LAD LED R500-6-O-6-300L	Опал						
	LAD LED R500-6-10-6-400L	10°	132	400	54 000	лира	541*419*349	12,0
	LAD LED R500-6-30-6-400L	30°						
	LAD LED R500-6-60-6-400L	60°						
	LAD LED R500-6-120-6-400L	120°						
	LAD LED R500-6-M-6-400L	150°x70°						
	LAD LED R500-6-W-6-400L	100°x15°						
	LAD LED R500-6-O-6-400L	Опал						
	LAD LED R500-7-10-6-500L	10°	154	500	67 500	лира	667*420*90	13,8
	LAD LED R500-7-30-6-500L	30°						
	LAD LED R500-7-60-6-500L	60°						
	LAD LED R500-7-120-6-500L	120°						
	LAD LED R500-7-M-6-500L	150°x70°						
	LAD LED R500-7-W-6-500L	100°x15°						
	LAD LED R500-7-O-6-500L	Опал						
	LAD LED R500-8-10-6-400L	10°	176	400	56 980	лира	723*431*349	16,75
	LAD LED R500-8-30-6-400L	30°						
	LAD LED R500-8-60-6-400L	60°						
	LAD LED R500-8-120-6-400L	120°						
	LAD LED R500-8-M-6-400L	150°x70°						
	LAD LED R500-8-W-6-400L	100°x15°						
	LAD LED R500-8-O-6-400L	Опал						
	LAD LED R500-8-10-6-550L	10°	176	550	74 250	лира	723*431*349	16,75
	LAD LED R500-8-30-6-550L	30°						
	LAD LED R500-8-60-6-550L	60°						
	LAD LED R500-8-120-6-550L	120°						
	LAD LED R500-8-M-6-550L	150°x70°						
	LAD LED R500-8-W-6-550L	100°x15°						
	LAD LED R500-8-O-6-550L	Опал						

*Расчетный световой поток светильника.

Изображение	Модификация	Угол излучения/ Рассеиватель	Кол-во диодов	Мощность, Вт	Световой поток, лм*	Тип крепления	Размеры светильника, мм	Вес, кг
	LAD LED R500-9-10-6-650L	10°	198	650	87 750	лира	878*425*147	18,3
	LAD LED R500-9-30-6-650L	30°						
	LAD LED R500-9-60-6-650L	60°						
	LAD LED R500-9-120-6-650L	120°						
	LAD LED R500-9-M-6-650L	150°x70°						
	LAD LED R500-9-W-6-650L	100°x15°						
	LAD LED R500-9-O-6-650L	Опал						
	LAD LED R500-10-10-6-500L	10°	220	500	71 225	лира	781*570*337	21,5
	LAD LED R500-10-30-6-500L	30°						
	LAD LED R500-10-60-6-500L	60°						
	LAD LED R500-10-120-6-500L	120°						
	LAD LED R500-10-M-6-500L	150°x70°						
	LAD LED R500-10-W-6-500L	100°x15°						
	LAD LED R500-10-O-6-500L	Опал						
	LAD LED R500-10-10-6-700L	10°	220	700	94 500	лира	781*570*337	21,5
	LAD LED R500-10-30-6-700L	30°						
	LAD LED R500-10-60-6-700L	60°						
	LAD LED R500-10-120-6-700L	120°						
	LAD LED R500-10-M-6-700L	150°x70°						
	LAD LED R500-10-W-6-700L	100°x15°						
	LAD LED R500-10-O-6-700L	Опал						
	LAD LED R500-12-10-6-600L	10°	264	600	85 470	лира	781*661*338	26,25
	LAD LED R500-12-30-6-600L	30°						
	LAD LED R500-12-60-6-600L	60°						
	LAD LED R500-12-120-6-600L	120°						
	LAD LED R500-12-M-6-600L	150°x70°						
	LAD LED R500-12-W-6-600L	100°x15°						
	LAD LED R500-12-O-6-600L	Опал						
	LAD LED R500-12-10-6-850L	10°	264	850	114 750	лира	781*661*338	26,25
	LAD LED R500-12-30-6-850L	30°						
	LAD LED R500-12-60-6-850L	60°						
	LAD LED R500-12-120-6-850L	120°						
	LAD LED R500-12-M-6-850L	150°x70°						
	LAD LED R500-12-W-6-850L	100°x15°						
	LAD LED R500-12-O-6-850L	Опал						
	LAD LED R500-14-10-6-700L	10°	308	700	99 715	лира	781*772*268	31,0
	LAD LED R500-14-30-6-700L	30°						
	LAD LED R500-14-60-6-700L	60°						
	LAD LED R500-14-120-6-700L	120°						
	LAD LED R500-14-M-6-700L	150°x70°						
	LAD LED R500-14-W-6-700L	100°x15°						
	LAD LED R500-14-O-6-700L	Опал						
	LAD LED R500-14-10-6-1000L	10°	308	1000	135 000	лира	781*772*268	31,0
	LAD LED R500-14-30-6-1000L	30°						
	LAD LED R500-14-60-6-1000L	60°						
	LAD LED R500-14-120-6-1000L	120°						
	LAD LED R500-14-M-6-1000L	150°x70°						
	LAD LED R500-14-W-6-1000L	100°x15°						
	LAD LED R500-14-O-6-1000L	Опал						

*Расчетный световой поток светильника.

Спортивное освещение LAD LED R500 SPORT

Светодиодный светильник для освещения спортивных объектов



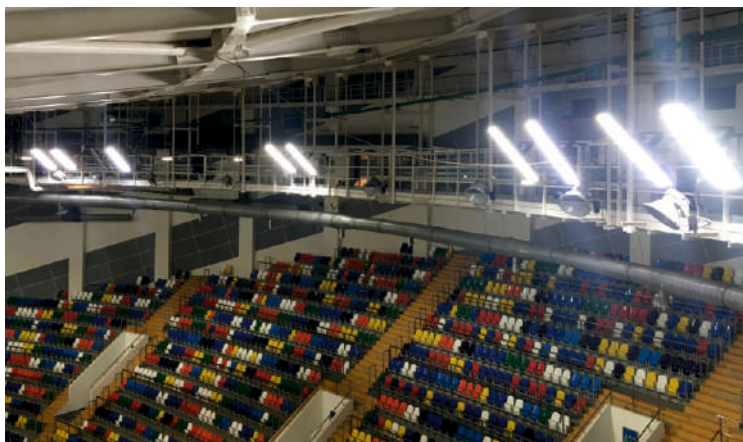
Особенности серии

- Специальные светодиоды с индексом цветопередачи CRI выше 90, R9 более 50 % и цветовой температурой 5700 K.
- Управление по протоколам DMX512, DALI.
- Интеллектуальный контроллер, позволяющий установить компенсацию деградации светодиодов.

В светильнике с управлением по DMX512 возможно помодульное управление для создания различных динамических эффектов для шоу, реализована высокая плавность диммирования и строб-эффект с регулировкой частоты и ширины импульса.

Модульная система LAD LED R500 позволяет создать световой прибор с мощностью, оптической системой и прочими характеристиками, соответствующими поставленным задачам.

Применение



Промышленное
освещение



Спортивное
освещение



Сертификат EAC

5
лет

Гарантийный
срок

LAD LED с управлением

Светодиодные светильники для
промышленного освещения



Применение

- Производственные и складские помещения
- Прилегающие территории
- Ж/д пути и переезды
- Спортивные сооружения, стадионы, площадки

Предназначены для интеграции
в системы управления.

Оснащены диммируемыми драйверами
с 5-летней заводской гарантией.

Возможные варианты протоколов управления:
1-10V, PWM, DALI, KNX, DMX512, RS485.

Модель/ Характеристики	LAD LED с управлением
Энергопотребление, Вт, кВт	35 Вт - 1 кВт
Цветовая температура	5 000
Индекс цветопередачи	Ra 70
Коэффициент мощности	≥ 0,95
Вид климатического исполнения	УХЛ1
Класс защиты от поражения электрическим током	I
Гарантийный срок	5 лет



Промышленное
освещение



Спортивное
освещение



Сертификат EAC



Светодиоды

5
лет

Гарантийный
срок



www.ladesign.ru
lad@ladled.ru

серия LAD LED R500 ZD

Эффективный светодиодный светильник для открытых площадок железнодорожного транспорта

90 / 140 Вт



Особенности серии

- Возможность изменения уровня светового потока.
- Защита от импульсных перенапряжений для работы в системах с нестабильным питанием.
- Оптика и угол наклона модулей подбираются индивидуально под каждый проект в соответствии с техническим заданием и светотехническим расчетом.

Крепление



Крепление на жесткую поперечину.



Железнодорожное освещение

УЗИП

Устройство защиты от импульсных перенапряжений

400 V

Сохраняет работоспособность в течение 2-х часов

<1 %

Пульсации светового потока

IP65

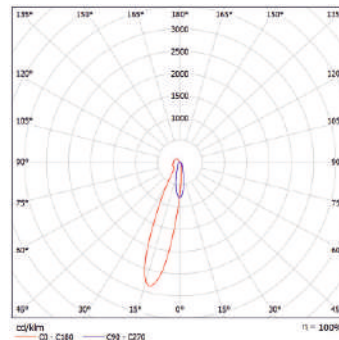
Влаго и пылезащита

Характеристики

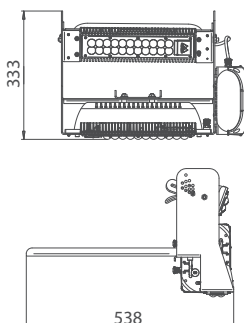
Модель/ Характеристики	LAD LED R500-2-10120-6-90ZD / LAD LED R500-3-10120-6-140ZD
Срок службы источника света, ч.	более 150 000
Световой поток, лм*	12 960 / 20 160
Угол излучения	нижний блок 120° верхние блоки 10°
Энергопотребление, Вт	90 / 140
Цветовая температура, К	5 000
Индекс цветопередачи	Ra 70
Коэффициент мощности	≥ 0,95
Напряжение питающей сети, В	220 ± 20 %
Влаго- и пылезащита	IP65
Вид климатического исполнения	УХЛ1
Класс защиты от поражения эл. током	I
Диапазон рабочих температур	-60 °С... +60 °С
Тип крепления	на жесткую поперечину
Габаритные размеры светильника, мм	538*483*333 / 538*483*338
Вес светильника, кг	4,80 / 5,25
Вес брутто, кг	5,11 / 5,58
Гарантийный срок	5 лет

*Расчетный световой поток светильника.

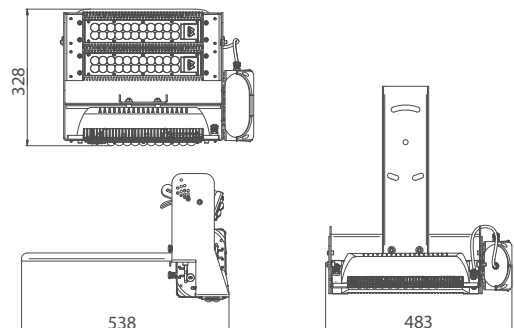
Угол излучения



Чертежи



LAD LED R500-2-90ZD



LAD LED R500-3-140ZD

-60 °С Диапазон
+60 °С рабочих
температурAC
220±20%Напряжение
питания
переменного тока

Сертификат EAC



Светодиоды

5
летГарантийный
срокwww.ladesign.ru
lad@ladled.ru

серия LAD LED R500 12/24V

Эффективный низковольтный светодиодный светильник для уличного, магистрального, промышленного, складского и общего освещения с напряжением питания 12/24V

ЗАМЕНА
светильников
с лампами:

ДНаТ
ДРЛ
МГЛ



Характеристики

Срок службы источника света, ч.	более 150 000
Цветовая температура, К*	5 000
Индекс цветопередачи	Ra 70
Напряжение питающей сети, В	12/24
Влаго- и пылезащита	IP67
Вид климатического исполнения	УХЛ1
Диапазон рабочих температур**	-60 °С... +60 °С
Класс защиты от поражения электрическим током	III
Класс виброустойчивости и ударпрочности	МС5
Материал корпуса	алюминиевый сплав
Материал кожуха	ударопрочный поликарбонат
Крепление***	консоль или п-образная лира
Гарантийный срок	5 лет

*По запросу возможно изготовление светильников с другой цветовой температурой.

**По спецзаказу возможно изготовление светильников с предельным значением рабочих температур воздуха при эксплуатации -70°С...+90°С (ГОСТ 15150, прил. 1, п. 5).

***Под заказ возможно изготовление дополнительных типов крепления.



Дорожное освещение



Уличное освещение



Промышленное освещение



Складское освещение



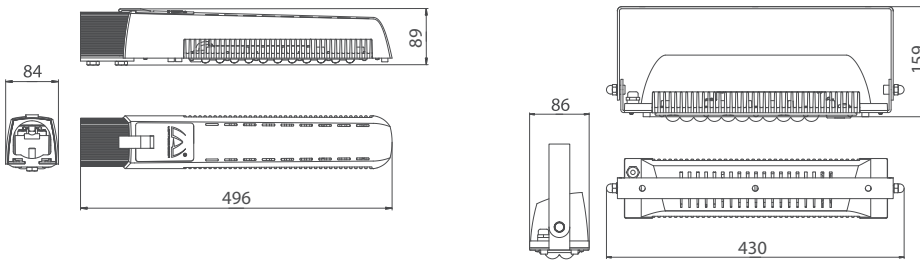
Спортивное освещение

LAD LED R500-1-12/24V

35 Вт

Модификация	Угол излучения/Рассеиватель	Световой поток, лм*	Тип крепления	Модификация	Угол излучения/Рассеиватель	Световой поток, лм*	Тип крепления
LAD LED R500-1-10-12-35K	10°	5 215	консоль	LAD LED R500-1-10-12-35L	10°	5 215	лира
LAD LED R500-1-30-12-35K	30°			LAD LED R500-1-30-12-35L	30°		
LAD LED R500-1-60-12-35K	60°			LAD LED R500-1-60-12-35L	60°		
LAD LED R500-1-120-12-35K	120°			LAD LED R500-1-120-12-35L	120°		
LAD LED R500-1-M-12-35K	150°x70°			LAD LED R500-1-M-12-35L	150°x70°		
LAD LED R500-1-W-12-35K	100°x15°			LAD LED R500-1-W-12-35L	100°x15°		
LAD LED R500-1-O-12-35K	Опал			LAD LED R500-1-O-12-35L	Опал		

*Расчетный световой поток светильника.

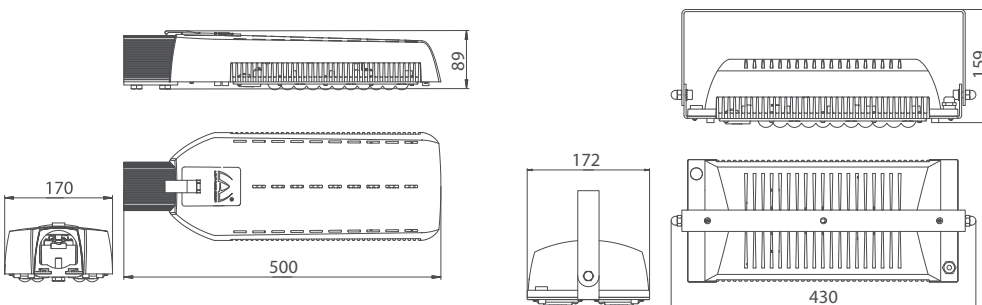


LAD LED R500-2-12/24V

70 Вт

Модификация	Угол излучения/Рассеиватель	Световой поток, лм*	Тип крепления	Модификация	Угол излучения/Рассеиватель	Световой поток, лм*	Тип крепления
LAD LED R500-2-10-12-70K	10°	10 430	консоль	LAD LED R500-2-10-12-70L	10°	10 430	лира
LAD LED R500-2-30-12-70K	30°			LAD LED R500-2-30-12-70L	30°		
LAD LED R500-2-60-12-70K	60°			LAD LED R500-2-60-12-70L	60°		
LAD LED R500-2-120-12-70K	120°			LAD LED R500-2-120-12-70L	120°		
LAD LED R500-2-M-12-70K	150°x70°			LAD LED R500-2-M-12-70L	150°x70°		
LAD LED R500-2-W-12-70K	100°x15°			LAD LED R500-2-W-12-70L	100°x15°		
LAD LED R500-2-O-12-70K	Опал			LAD LED R500-2-O-12-70L	Опал		

*Расчетный световой поток светильника.



<1% Пульсации светового потока

5 лет Гарантийный срок



Сертификат EAC



Светодиоды CREE



Светодиоды OSRAM

www.ladesign.ru
lad@ladled.ru

серия LAD LED R500 A

серия LAD LED R500 A

Светодиодный светильник для АЗС 55 / 70 Вт

ЗАМЕНА
светильников
с лампами:

ДНаТ-70/150
ДРЛ-125/250
МГЛ-70/150



Светильники LAD LED R500 A
созданы на базе серии LAD LED R500
и обладают всеми ее преимуществами.

Приборы серии LAD LED R500 A —
встраиваемые энергоэффективные
светильники для освещения АЗС:

- мощность 55 или 70 Вт
- вторичная оптика: линзы 60° или
опаловый рассеиватель.

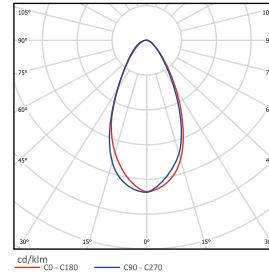
Характеристики

Модель/ Характеристики	LAD LED R500 A
Срок службы источника света, ч.	более 150 000
Энергопотребление, Вт	55 / 70
Световой поток светильника, лм*	7835, 9450
Цветовая температура, К	5 000
Индекс цветопередачи	Ra 70
Коэффициент мощности	≥ 0,95
Напряжение питающей сети, В	230
Влаго- и пылезащита	IP67
Вид климатического исполнения	УХЛ1
Диапазон рабочих температур	-60 °С... +70 °С
Класс защиты от поражения электрическим током	I
Материал корпуса	алюминиевый сплав
Материал кожуха	ударопрочный поликарбонат
Крепление	встраивается под отверстие 400*120 мм
Габаритные размеры светильника, мм	460*240*87
Вес светильника, кг	2,3
Габаритные размеры упаковки, мм	460*240*87
Вес брутто, кг	2,7
Объем в упаковке, м ³	0,015
Гарантийный срок	5 лет

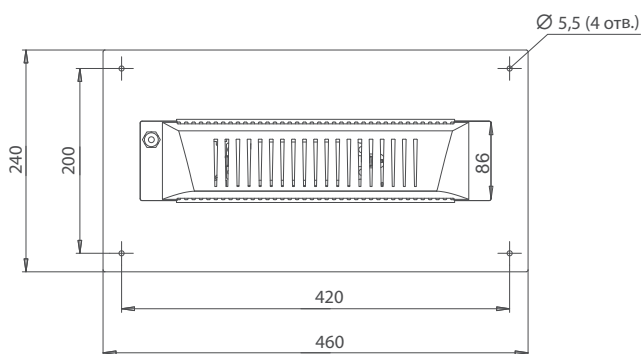
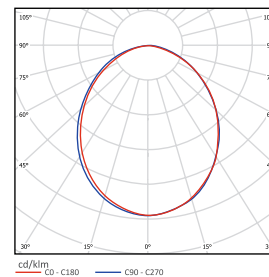
*Расчетный световой поток светильника.

Вторичная оптика

Угол излучения 60°



Рассеиватель «Опал»



Освещение АЗС

MC5

Класс
виброустойчивости
и ударопрочности

IP67

Влаго- и
пылезащитаAC
230Напряжение
питания
переменного тока-60 °С
+70 °СДиапазон
рабочих
температур

<1%

Пульсации
светового потока5
летГарантийный
срок

EAC

Сертификат EAC

CREE
LEDs

Светодиоды CREE

OSRAM

Светодиоды OSRAM

www.ladesign.ru
lad@ladled.ru

МАГИСТРАЛЬНОЕ И ДОРОЖНОЕ ОСВЕЩЕНИЕ

ПОВЫСЬТЕ КОМФОРТ И БЕЗОПАСНОСТЬ МИЛЛИОНОВ АВТОМОБИЛИСТОВ, внедрив светильники серии LAD LED R500.

ЛИНЗЫ РАСПРЕДЕЛЯЮТ СВЕТОВОЙ ПОТОК ВДОЛЬ ДОРОГИ

— Равномерное освещение без чередования светлых и темных участков.

ВЫСОКАЯ КОНТРАСТНОСТЬ, ОТСУТСТВИЕ МЕРЦАНИЯ СВЕТОВОГО ПОТОКА

— Безопасность дорожного движения.

СРОК ЭКСПЛУАТАЦИИ БЕЗ ЗАМЕНЫ ЛАМП - БОЛЕЕ 10 ЛЕТ, УСТОЙЧИВОСТЬ К ПЕРЕПАДАМ НАПРЯЖЕНИЯ

— Стабильное бесперебойное дорожное освещение.

СПЕЦИАЛЬНАЯ ОПТИЧЕСКАЯ СИСТЕМА СОВМЕЩАЕТ ЛИНЗЫ И ОПТИЧЕСКОЕ СТЕКЛО

— Снижаются потери светового потока и повышается энергоэффективность светильников.

РЕГУЛИРУЕМОЕ КОНСОЛЬНОЕ КРЕПЛЕНИЕ С ПОСАДОЧНЫМ ДИАМЕТРОМ ДО Ø 60 ММ

— Возможность установки практически на любые опоры освещения.



СПОРТИВНОЕ ОСВЕЩЕНИЕ

СПОСОБСТВУЙТЕ ВЫСОКИМ РЕЗУЛЬТАТАМ И ДОСТИЖЕНИЯМ с помощью средств освещения серии LAD LED R500.

РАВНОМЕРНАЯ ОСВЕЩЕННОСТЬ, ВЫСОКАЯ КОНТРАСТНОСТЬ И ЦВЕТОПЕРЕДАЧА

— Расширенная возможность различать цвета и предметы.

ЗАЩИТА ОТ ПЕРЕПАДОВ НАПРЯЖЕНИЯ И ВЫСОКАЯ УСТОЙЧИВОСТЬ К МЕХАНИЧЕСКИМ ПОВРЕЖДЕНИЯМ

— Устойчивость при попадании спортивных снарядов и других объектов.

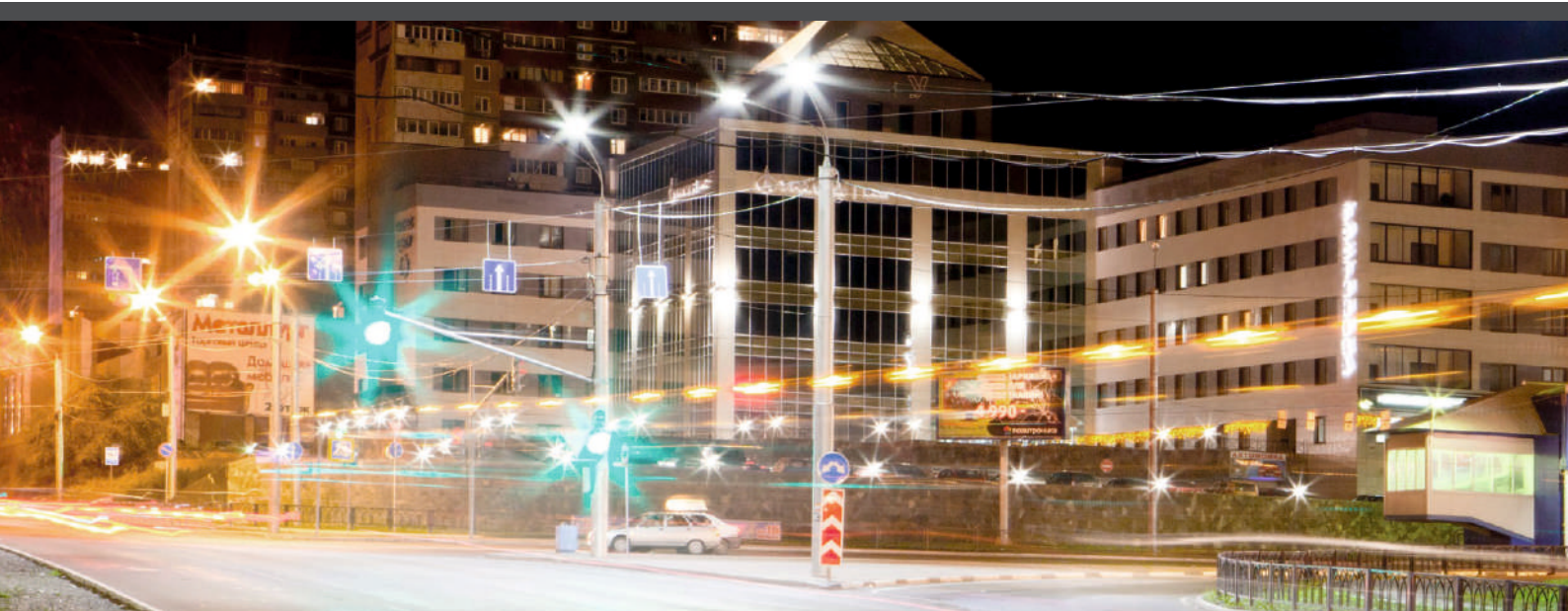
ОТСУТСТВИЕ МЕРЦАНИЯ

— Возможность сосредоточиться и долго удерживать внимание.

ОПТИМАЛЬНОЕ ОСВЕЩЕНИЕ

— Высокий уровень зрелищности, возможность трансляций с высокой четкостью.

Супермощные прожекторы серии LAD LED R500 освещают закрытые и открытые спортивные объекты: крупные спортивные сооружения, стадионы, лыжные трассы, игровые площадки, ледовые и футбольные арены.



УЛИЧНОЕ ОСВЕЩЕНИЕ

СДЕЛАЙТЕ ТЕМНОЕ ВРЕМЯ СУТОК БЕЗОПАСНЕЕ И ЭФФЕКТИВНЕЕ,
установив светильники серии LAD LED R500.

СРОК СЛУЖБЫ - БОЛЕЕ 10 ЛЕТ БЕЗ ЗАМЕНЫ ЛАМП

ЦВЕТОВАЯ ТЕМПЕРАТУРА, ПРИБЛИЖЕННАЯ К ДНЕВНОМУ СВЕТУ,
ОТСУТВИЕ МЕРЦАНИЯ, СТАБИЛЬНЫЙ СВЕТОВОЙ ПОТОК

ВЫСОКАЯ ЭНЕРГОЭФФЕКТИВНОСТЬ

ОТСУТВИЕ УФ - ИЗЛУЧЕНИЯ

АДАПТИРОВАННЫЙ ДИЗАЙН

- Стабильная работа без перебоев, экономия на обслуживании.
- Качественная видимость и безопасность в темное время суток.
- Экономия электроэнергии и бюджета.
- Защита населения от вредных факторов.
- Гармоничное внедрение в среду.



ПРОМЫШЛЕННОЕ ОСВЕЩЕНИЕ

ПОВЫСЬТЕ БЕЗОПАСНОСТЬ И ЭФФЕКТИВНОСТЬ ПРОИЗВОДСТВЕННЫХ ПРОЦЕССОВ, установив светильники серии LAD LED R500.

ВЫСОКОЕ КАЧЕСТВО СВЕТА: ОТСУТСТВИЕ МЕРЦАНИЯ, ВЫСОКАЯ КОНТРАСТНОСТЬ, ЕСТЕСТВЕННАЯ ЦВЕТОПЕРЕДАЧА

ОТСУТСТВИЕ ЭЛЕКТРОМАГНИТНЫХ ПОМЕХ, УФ - ИЗЛУЧЕНИЯ

ВЫСОКИЙ КЛАСС ПЫЛЕ- И ВЛАГОЗАЩИТЫ (IP67), ОБШИРНЫЙ ДИАПАЗОН РАБОЧИХ ТЕМПЕРАТУР

ВОЗМОЖНОСТЬ ВЫБРАТЬ КОЛИЧЕСТВО МОДУЛЕЙ, МОЩНОСТЬ, КРЕПЛЕНИЕ

— Безопасность и эффективность производственных процессов.

— Защита человека и стабильность производственных процессов.

— Возможность применения в тяжелых условиях.

— Комплексное решение задач освещения на предприятии.

Внедрив светильники серии LAD LED R500 на производство, вы решаете актуальные задачи:

- выполняете требования общих и отраслевых нормативов,
- обеспечиваете энергоэффективность системы освещения,
- сокращаете затраты на электроэнергию,
- сокращаете затраты на обслуживание светотехники.





СКЛАДСКОЕ ОСВЕЩЕНИЕ

ОРГАНИЗУЙТЕ ЭФФЕКТИВНУЮ РАБОТУ ЛОГИСТИЧЕСКОГО КОМПЛЕКСА, оборудовав склады светильниками серии LAD LED R500.

НЕ ТРЕБУЮТ ОБСЛУЖИВАНИЯ В ТЕЧЕНИЕ 10 ЛЕТ

ВЫСОКАЯ ЭНЕРГОЭФФЕКТИВНОСТЬ

ШИРОКИЙ ВЫБОР ВТОРИЧНОЙ ОПТИКИ

УНИВЕРСАЛЬНОЕ НАДЕЖНОЕ КРЕПЛЕНИЕ СВЕТИЛЬНИКОВ ИЗ ХОЛОДНОКАТАНОЙ СТАЛИ

ОТСУТСТВИЕ ПУЛЬСАЦИЙ, ВЫСОКАЯ КОНТРАСТНОСТЬ И ХОРОШАЯ ЦВЕТОПЕРЕДАЧА

— Возможность установки и простой эксплуатации на большой высоте.

— Возможность экономить электроэнергию при большой площади освещения.

— Возможность эффективно и равномерно осветить проходы между стеллажами.

— Возможность устанавливать светильники на потолки и стены, а также подвешивать на тросы.

— Повышение качества и скорости логистических процессов.

Вас могут заинтересовать:

- Узкоградусные светильники (прожекторы): эффективное решение в условиях высоких потолков и узких проходов;
- Светильники, дающие вытянутое световое пятно: оптимальный вариант для широких проходов или общего освещения.

серия LAD LED R320

Светодиодный светильник для уличного, магистрального, промышленного, складского и общего освещения

ЗАМЕНА
светильников
с лампами:

ДНаТ
ДРЛ
МГЛ



Особенности серии

- Универсальность применения за счет модульной системы.
- Устойчивость к перепадам напряжения за счет широкого диапазона питающего напряжения.

Базовая серия светильников. Применяется в широком диапазоне отраслей, в том числе в тяжелых климатических и производственных условиях. Эффективная и выгодная альтернатива традиционным источникам света.

Характеристики

Срок службы источника света, ч.	более 150 000
Цветовая температура, К*	5 000
Индекс цветопередачи**	Ra 70
Коэффициент мощности	≥ 0,95
Напряжение питающей сети, В	230
Влаго- и пылезащита	IP65
Вид климатического исполнения	УХЛ1
Диапазон предельных температур***	-65 °С... +70 °С
Класс защиты от поражения электрическим током	I
Материал корпуса	алюминиевый сплав
Материал кожуха	ударопрочный поликарбонат
Крепление	консоль или п-образная лира
Гарантийный срок	5 лет

*По запросу возможно изготовление светильников с другой цветовой температурой.

** По запросу возможно изготовление светильников с другим коэффициентом цветопередачи.

***по ГОСТ 15150.

Конструкция и материалы

Ударопрочное стекло

Ударопрочный оптический поликарбонат сохраняет прозрачность до 20 лет.

Роботизированное крепление на клей, устойчивый к перепадам температур и агрессивным средам.

Защитный кожух

Ударопрочный морозоустойчивый пластик препятствует образованию сосулек и наледей.

Функциональный корпус

Высококачественный алюминиевый сплав и мощный радиатор способствуют хорошей теплоотдаче, что продлевает срок службы светодиодов.

Плата с повышенной теплопроводностью

Обеспечивает отдачу тепла от светодиода на радиатор и продлевает срок службы светодиода.

Холоднокатаная сталь

Обработана перед покраской и защищена от коррозии.

Качественные светодиоды

Высоконадежные модели с максимальными показателями люменов впаиваются на собственных автоматических линиях.

Специальные линзы

Равномерно распределяют световой поток. Роботизированное крепление на клей, устойчивый к перепадам температуры и защищающий линзу от помутнения.

Надежный высококачественный кабель

С расширенными температурными характеристиками.

Надежное крепление

Изготовлено из холоднокатаной стали.

Заменяемое стекло

Для агрессивных сред применяется защитное силикатное стекло, которое можно заменить, сняв удерживающую рамку.

Качественные метизы

Изготовлены в Германии.



серия LAD LED R320

Изображение	Модификация	Угол излучения/ Рассеиватель	Кол-во диодов	Мощность, Вт	Световой поток, лм*	Тип крепления	Габаритные размеры, мм	Вес, кг
	LAD LED R320-1-10G-50 консоль	10°	21	55	6 864	консоль	601*114*102	2,75
	LAD LED R320-1-30G-50 консоль	30°						
	LAD LED R320-1-60G-50 консоль	60°						
	LAD LED R320-1-120G-50 консоль	120°						
	LAD LED R320-1-MG-50 консоль	150°x70°						
	LAD LED R320-1-OG-50 консоль	Опал						
	LAD LED R320-1-PG-50 консоль	Призма						
	LAD LED R320-2-10G-30 консоль	10°	28	70	8 736	консоль	601*189*102	4,73
	LAD LED R320-2-30G-30 консоль	30°						
	LAD LED R320-2-60G-30 консоль	60°						
	LAD LED R320-2-120G-30 консоль	120°						
	LAD LED R320-2-MG-30 консоль	150°x70°						
	LAD LED R320-2-OG-30 консоль	Опал						
	LAD LED R320-2-PG-30 консоль	Призма						
	LAD LED R320-2-10G-50 консоль	10°	42	110	13 728	консоль	601*189*102	4,8
	LAD LED R320-2-30G-50 консоль	30°						
	LAD LED R320-2-60G-50 консоль	60°						
	LAD LED R320-2-120G-50 консоль	120°						
	LAD LED R320-2-MG-50 консоль	150°x70°						
	LAD LED R320-2-OG-50 консоль	Опал						
	LAD LED R320-2-PG-50 консоль	Призма						
	LAD LED R320-3-10G-50 консоль	10°	63	165	20 592	консоль	599*282*102	6,9
	LAD LED R320-3-30G-50 консоль	30°						
	LAD LED R320-3-60G-50 консоль	60°						
	LAD LED R320-3-120G-50 консоль	120°						
	LAD LED R320-3-MG-50 консоль	150°x70°						
	LAD LED R320-3-OG-50 консоль	Опал						
	LAD LED R320-3-PG-50 консоль	Призма						
	LAD LED R320-4-10G-50 консоль	10°	84	220	27 456	консоль	604*370*102	9,3
	LAD LED R320-4-30G-50 консоль	30°						
	LAD LED R320-4-60G-50 консоль	60°						
	LAD LED R320-4-120G-50 консоль	120°						
	LAD LED R320-4-MG-50 консоль	150°x70°						
	LAD LED R320-4-OG-50 консоль	Опал						
	LAD LED R320-4-PG-50 консоль	Призма						

*Расчетный световой поток светильника.



Дорожное
освещение



Уличное
освещение



Промышленное
освещение



Складское
освещение



Спортивное
освещение

IP65

Влаго- и
пылезащита

Изображение	Модификация	Угол излучения/ Рассеиватель	Кол-во диодов	Мощность, Вт	Световой поток, лм*	Тип крепления	Габаритные размеры, мм	Вес, кг
	LAD LED R320-1-10G-50 лира	10°	21	55	6 864	лира	435*96*153	2,14
	LAD LED R320-1-30G-50 лира	30°						
	LAD LED R320-1-60G-50 лира	60°						
	LAD LED R320-1-120G-50 лира	120°						
	LAD LED R320-1-MG-50 лира	150°x70°						
	LAD LED R320-1-OG-50 лира	Опал						
	LAD LED R320-1-PG-50 лира	Призма						
	LAD LED R320-2-10G-30 лира	10°	28	70	8 736	лира	435*174*153	4,24
	LAD LED R320-2-30G-30 лира	30°						
	LAD LED R320-2-60G-30 лира	60°						
	LAD LED R320-2-120G-30 лира	120°						
	LAD LED R320-2-MG-30 лира	150°x70°						
	LAD LED R320-2-OG-30 лира	Опал						
	LAD LED R320-2-PG-30 лира	Призма						
	LAD LED R320-2-10G-50 лира	10°	42	110	13 728	лира	435*174*153	4,31
	LAD LED R320-2-30G-50 лира	30°						
	LAD LED R320-2-60G-50 лира	60°						
	LAD LED R320-2-120G-50 лира	120°						
	LAD LED R320-2-MG-50 лира	150°x70°						
	LAD LED R320-2-OG-50 лира	Опал						
	LAD LED R320-2-PG-50 лира	Призма						
	LAD LED R320-3-10G-50 лира	10°	63	165	20 592	лира	435*259*153	5,91
	LAD LED R320-3-30G-50 лира	30°						
	LAD LED R320-3-60G-50 лира	60°						
	LAD LED R320-3-120G-50 лира	120°						
	LAD LED R320-3-MG-50 лира	150°x70°						
	LAD LED R320-3-OG-50 лира	Опал						
	LAD LED R320-3-PG-50 лира	Призма						
	LAD LED R320-4-10G-50 лира	10°	84	220	27 456	лира	435*345*153	7,66
	LAD LED R320-4-30G-50 лира	30°						
	LAD LED R320-4-60G-50 лира	60°						
	LAD LED R320-4-120G-50 лира	120°						
	LAD LED R320-4-MG-50 лира	150°x70°						
	LAD LED R320-4-OG-50 лира	Опал						
	LAD LED R320-4-PG-50 лира	Призма						

*Расчетный световой поток светильника.

AC
230Напряжение
питания
переменного тока-65 °C Диапазон
рабочих
температур
+70 °C5
летГарантийный
срок

EAC

Сертификаты EAC

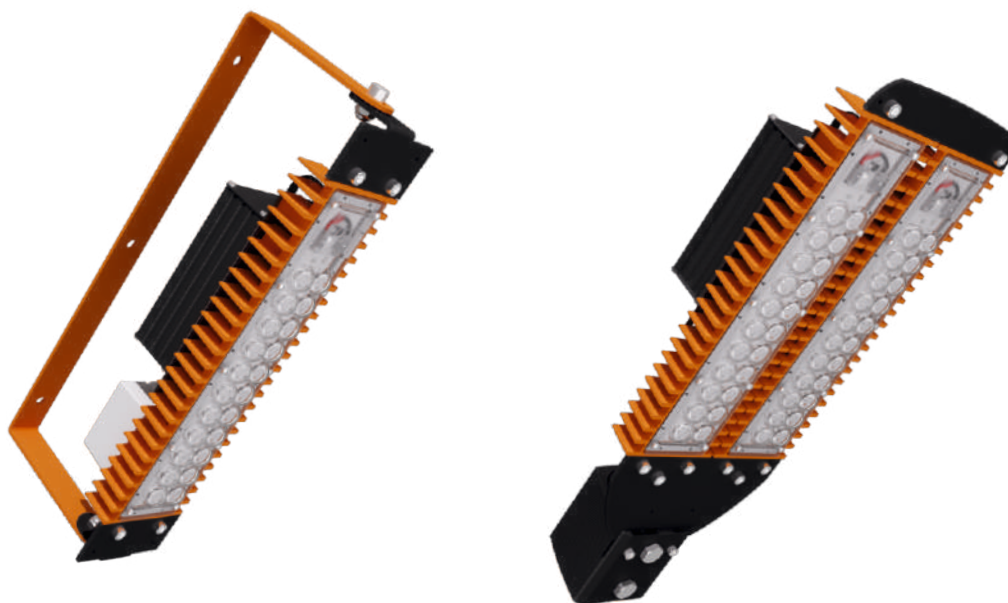
OSRAM
CREE
LEDs

Светодиоды

www.ladesign.ru
lad@ladled.ru

LAD LED R500 2Ex

Взрывозащищенный светодиодный светильник



Характеристики

Срок службы источника света, ч.	более 150 000
Потребляемая мощность, Вт	35, 55, 70, 105, 110, 140, 165, 220
Цветовая температура, К	5 000
Индекс цветопередачи	Ra 70
Коэффициент мощности	≥ 0,95
Напряжение питающей сети, В	180-295
Влаго- и пылезащита	IP65
Вид климатического исполнения	УХЛ1
Диапазон рабочих температур	-60 °С... +50 °С
Класс защиты от поражения электрическим током	I
Класс виброустойчивости и ударопрочности	MC5
Материал корпуса	алюминиевый сплав
Материал кожуха	ударопрочный поликарбонат
Крепление*	консоль или п-образная лира
Гарантийный срок	5 лет

*Под заказ возможно изготовление дополнительных типов крепления.

- Автозаправочные станции.
- Производства и склады со взрывоопасной продукцией.
- Прочие взрывоопасные зоны помещений и наружных установок согласно маркировке взрывозащиты.

Маркировка взрывозащиты
(для модулей мощностью 35 Вт):
2Ex nR mb IIC T6 Gc X , Ex tb IIIC T80°C Dc X.

Маркировка взрывозащиты
(для модулей мощностью 55 Вт):
2Ex nR mb IIC T5 Gc X , Ex tb IIIC T95°C Dc X.



Промышленное
освещение



Класс
взрывозащиты



Сертификат EAC



Светодиоды CREE



Светодиоды OSRAM

Крепление



Консольное — для установки на столбы и опоры освещения, посадочный диаметр до Ø 60 мм.



Регулируемая консоль*



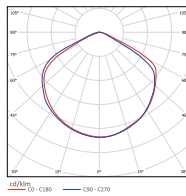
П-образная лира — скоба для установки на стены, потолки и другие плоские поверхности, а также для подвеса на тросах.

*Возможно изготовление по спец. заказу.

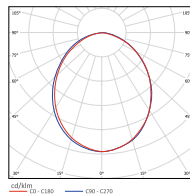
Вторичная оптика

LADesign

Угол излучения 120°



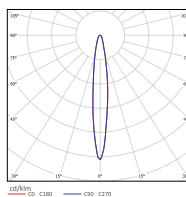
Рассеиватель «Опал»



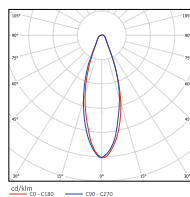
Линзы 120°, рассеиватель «Опал». Прибор заливающего света КСС типа «Д».

LADesign

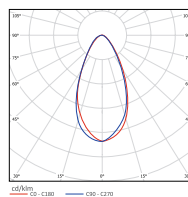
Угол излучения 10°



Угол излучения 30°



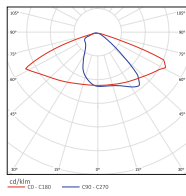
Угол излучения 60°



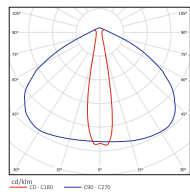
Линзы 10°/30°/60°. Прожектор КСС типа «К», «Г». Узконаправленный луч.

LADesign

Угол излучения 150°x70°



Угол излучения 100°x15°

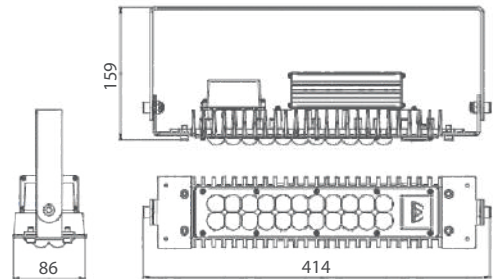
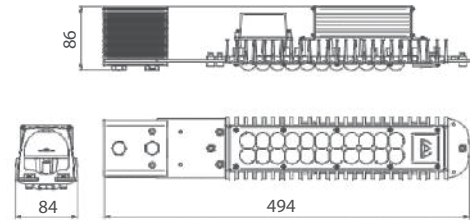


Линзы 150°x70° / 100°x15°. Магистральный светильник. КСС типа «ШБ».

Данная оптическая система совмещает линзы и защитное стекло, что позволяет повысить эффективность светильника.

LAD LED R500-1 2Ex

Светодиодный светильник 35 / 55 Вт



Характеристики

Цветовая температура, К*	5 000	Тип крепления	консоль / лира
Индекс цветопередачи**	Ra 70	Габаритные размеры светильника, мм***	494*84*86 / 414*86*159
Коэффициент мощности	≥ 0,95	Габаритные размеры упаковки, мм	530*135*120 / 455*125*125
Вид климатического исполнения	УХЛ1	Вес светильника, кг	2,4 / 2,2
Диапазон рабочих температур	-60 °С... +50 °С	Вес брутто, кг	2,64 / 2,4
Влаго- и пылезащита	IP65	Объем в упаковке, м ³	0,009 / 0,007
Класс защиты от поражения эл. током	I	Гарантийный срок	5 лет

*По запросу возможно изготовление светильников с другой цветовой температурой.

**По запросу возможно изготовление светильников с другим коэффициентом цветопередачи.

***Габариты светильника могут незначительно отличаться от заявленных.



Дорожное освещение



Уличное освещение



Промышленное освещение



Складское освещение



Спортивное освещение



Класс взрывозащиты

<1%

Пульсации светового потока

5 лет

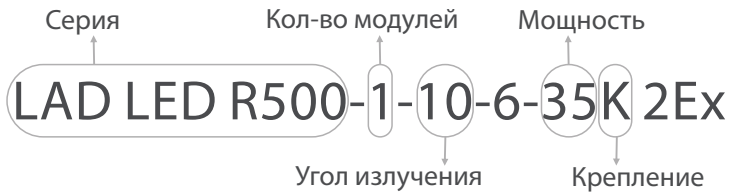
Гарантийный срок



Сертификат EAC



Светодиоды



LAD LED R500-1-35 2Ex

35 Вт

Маркировка взрывозащиты

(для модулей мощностью 35 Вт):

2Ex nR mb IIC T6 Gc X, Ex tb IIIC T80°C Dc X.

Модификация	Угол излучения/Рассеиватель	Световой поток, лм*	Тип крепления	Модификация	Угол излучения/Рассеиватель	Световой поток, лм*	Тип крепления
LAD LED R500-1-10-6-35K 2Ex	10°	5 215	консоль	LAD LED R500-1-10-6-35L 2Ex	10°	5 215	лира
LAD LED R500-1-30-6-35K 2Ex	30°			LAD LED R500-1-30-6-35L 2Ex	30°		
LAD LED R500-1-60-6-35K 2Ex	60°			LAD LED R500-1-60-6-35L 2Ex	60°		
LAD LED R500-1-120-6-35K 2Ex	120°			LAD LED R500-1-120-6-35L 2Ex	120°		
LAD LED R500-1-M-6-35K 2Ex	150°x70°			LAD LED R500-1-M-6-35L 2Ex	150°x70°		
LAD LED R500-1-W-6-35K 2Ex	100°x15°			LAD LED R500-1-W-6-35L 2Ex	100°x15°		
LAD LED R500-1-O-6-35K 2Ex	Опал			LAD LED R500-1-O-6-35L 2Ex	Опал		

*Расчетный световой поток светильника.

LAD LED R500-1-55 2Ex

55 Вт

Маркировка взрывозащиты

(для модулей мощностью 55 Вт):

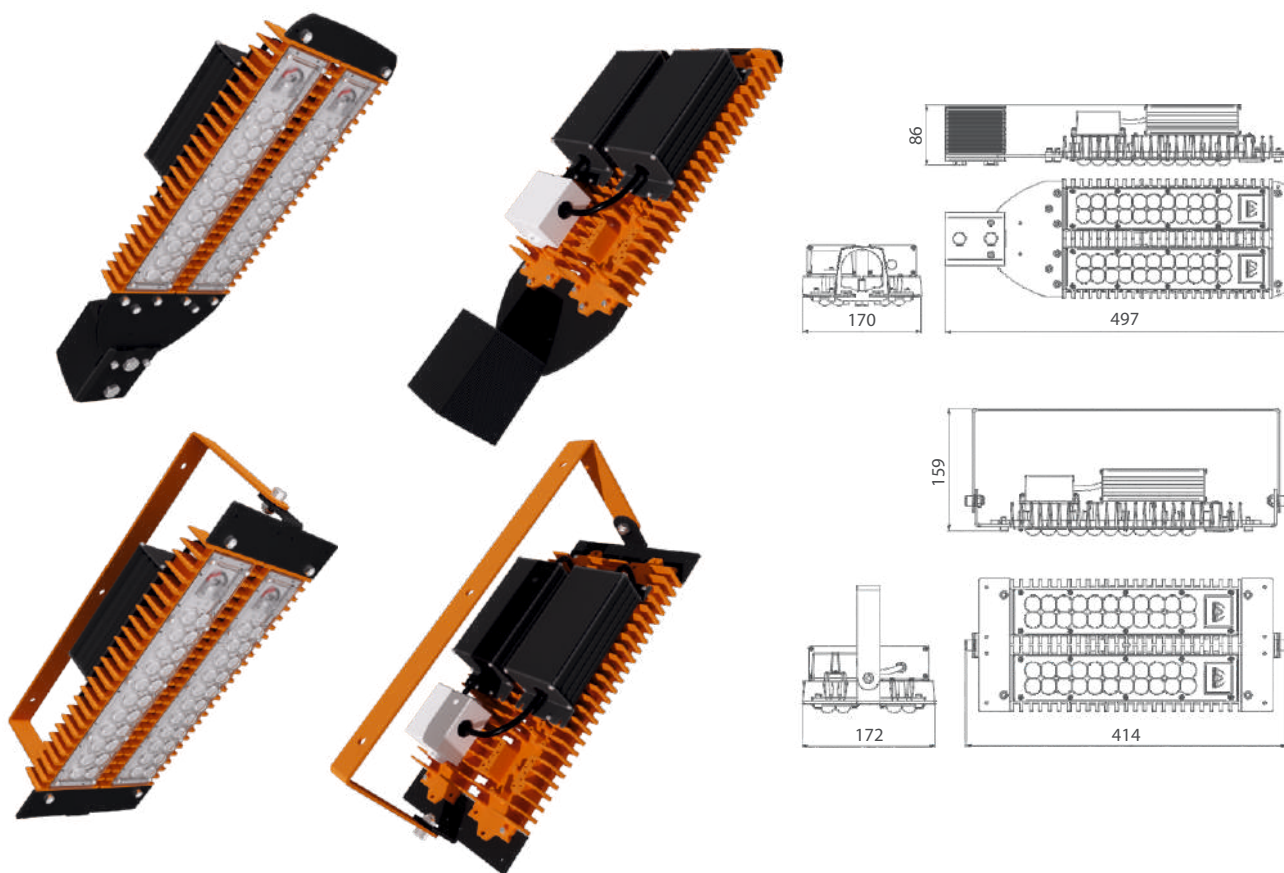
2Ex nR mb IIC T5 Gc X, Ex tb IIIC T95°C Dc X.

Модификация	Угол излучения/Рассеиватель	Световой поток, лм*	Тип крепления	Модификация	Угол излучения/Рассеиватель	Световой поток, лм*	Тип крепления
LAD LED R500-1-10-6-55K 2Ex	10°	7 835	консоль	LAD LED R500-1-10-6-55L 2Ex	10°	7 835	лира
LAD LED R500-1-30-6-55K 2Ex	30°			LAD LED R500-1-30-6-55L 2Ex	30°		
LAD LED R500-1-60-6-55K 2Ex	60°			LAD LED R500-1-60-6-55L 2Ex	60°		
LAD LED R500-1-120-6-55K 2Ex	120°			LAD LED R500-1-120-6-55L 2Ex	120°		
LAD LED R500-1-M-6-55K 2Ex	150°x70°			LAD LED R500-1-M-6-55L 2Ex	150°x70°		
LAD LED R500-1-W-6-55K 2Ex	100°x15°			LAD LED R500-1-W-6-55L 2Ex	100°x15°		
LAD LED R500-1-O-6-55K 2Ex	Опал			LAD LED R500-1-O-6-55L 2Ex	Опал		

*Расчетный световой поток светильника.

LAD LED R500-2 2Ex

Светодиодный светильник 70 / 110 Вт



Характеристики

Цветовая температура, К*	5 000	Тип крепления	консоль / лира
Индекс цветопередачи**	Ra 70	Габаритные размеры светильника, мм***	497*170*86 / 414*172*159
Коэффициент мощности	≥ 0,95	Габаритные размеры упаковки, мм	545*225*125 / 455*190*125
Вид климатического исполнения	УХЛ1	Вес светильника, кг	3,9 / 3,74
Диапазон рабочих температур	-60 °С... +50 °С	Вес брутто, кг	4,21 / 4,0
Влаго- и пылезащита	IP65	Объем в упаковке, м ³	0,015 / 0,011
Класс защиты от поражения эл. током	I	Гарантийный срок	5 лет

*По запросу возможно изготовление светильников с другой цветовой температурой.

**По запросу возможно изготовление светильников с другим коэффициентом цветопередачи.

***Габариты светильника могут незначительно отличаться от заявленных.



Дорожное освещение



Уличное освещение



Промышленное освещение



Складское освещение



Спортивное освещение



Класс взрывозащиты

<1% Пульсации светового потока

5 лет

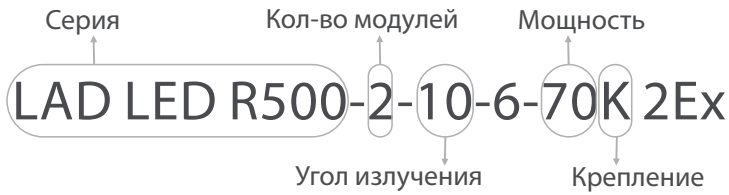
Гарантийный срок



Сертификат EAC



Светодиоды



LAD LED R500-2-70 2Ex

70 Вт

Маркировка взрывозащиты

(для модулей мощностью 70 Вт):

2Ex nR mb IIC T6 Gc X, Ex tb IIIC T80°C Dc X.

Модификация	Угол излучения/Рассеиватель	Световой поток, лм*	Тип крепления	Модификация	Угол излучения/Рассеиватель	Световой поток, лм*	Тип крепления
LAD LED R500-2-10-6-70K 2Ex	10°	10 430	консоль	LAD LED R500-2-10-6-70L 2Ex	10°	10 430	лира
LAD LED R500-2-30-6-70K 2Ex	30°			LAD LED R500-2-30-6-70L 2Ex	30°		
LAD LED R500-2-60-6-70K 2Ex	60°			LAD LED R500-2-60-6-70L 2Ex	60°		
LAD LED R500-2-120-6-70K 2Ex	120°			LAD LED R500-2-120-6-70L 2Ex	120°		
LAD LED R500-2-M-6-70K 2Ex	150°x70°			LAD LED R500-2-M-6-70L 2Ex	150°x70°		
LAD LED R500-2-W-6-70K 2Ex	100°x15°			LAD LED R500-2-W-6-70L 2Ex	100°x15°		
LAD LED R500-2-O-6-70K 2Ex	Опал			LAD LED R500-2-O-6-70L 2Ex	Опал		

*Расчетный световой поток светильника.

LAD LED R500-2-110 2Ex

110 Вт

Маркировка взрывозащиты

(для модулей мощностью 110 Вт):

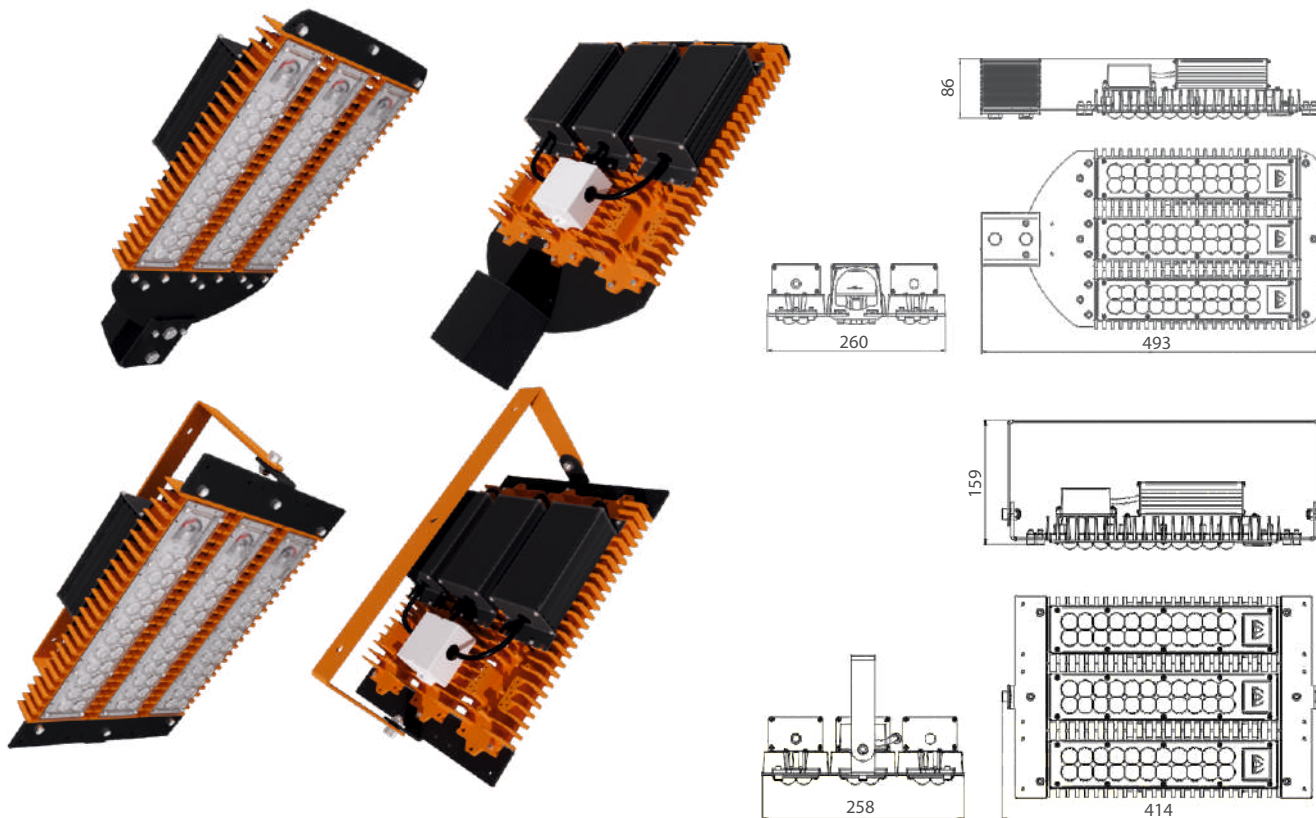
2Ex nR mb IIC T5 Gc X, Ex tb IIIC T95°C Dc X.

Модификация	Угол излучения/Рассеиватель	Световой поток, лм*	Тип крепления	Модификация	Угол излучения/Рассеиватель	Световой поток, лм*	Тип крепления
LAD LED R500-2-10-6-110K 2Ex	10°	15 670	консоль	LAD LED R500-2-10-6-110L 2Ex	10°	15 670	лира
LAD LED R500-2-30-6-110K 2Ex	30°			LAD LED R500-2-30-6-110L 2Ex	30°		
LAD LED R500-2-60-6-110K 2Ex	60°			LAD LED R500-2-60-6-110L 2Ex	60°		
LAD LED R500-2-120-6-110K 2Ex	120°			LAD LED R500-2-120-6-110L 2Ex	120°		
LAD LED R500-2-M-6-110K 2Ex	150°x70°			LAD LED R500-2-M-6-110L 2Ex	150°x70°		
LAD LED R500-2-W-6-110K 2Ex	100°x15°			LAD LED R500-2-W-6-110L 2Ex	100°x15°		
LAD LED R500-2-O-6-110K 2Ex	Опал			LAD LED R500-2-O-6-110L 2Ex	Опал		

*Расчетный световой поток светильника.

LAD LED R500-3 2Ex

Светодиодный светильник 105 / 165 Вт



Характеристики

Цветовая температура, К*	5 000	Тип крепления	консоль / лира
Индекс цветопередачи**	Ra 70	Габаритные размеры светильника, мм***	493*260*86 / 414*258*159
Коэффициент мощности	≥ 0,95	Габаритные размеры упаковки, мм	545*310*125 / 460*275*120
Вид климатического исполнения	УХЛ1	Вес светильника, кг	5,51 / 5,35
Диапазон рабочих температур	-60 °С... +50 °С	Вес брутто, кг	5,61 / 5,68
Влаго- и пылезащита	IP65	Объем в упаковке, м ³	0,021 / 0,015
Класс защиты от поражения эл. током	I	Гарантийный срок	5 лет

*По запросу возможно изготовление светильников с другой цветовой температурой.

**По запросу возможно изготовление светильников с другим коэффициентом цветопередачи.

***Габариты светильника могут незначительно отличаться от заявленных.



Дорожное освещение



Уличное освещение



Промышленное освещение



Складское освещение



Спортивное освещение



Класс взрывозащиты

<1% Пульсации светового потока

5 лет

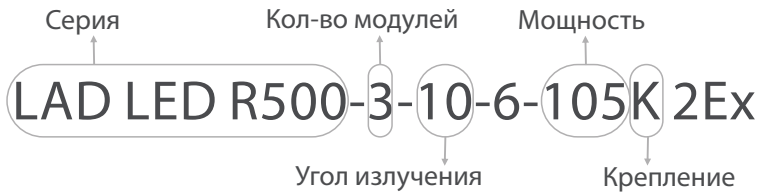
Гарантийный срок



Сертификат EAC



Светодиоды



LAD LED R500-3-105 2Ex

105 Вт

Маркировка взрывозащиты

(для модулей мощностью 105 Вт):
2Ex nR mb IIC T6 Gc X, Ex tb IIIC T80°C Dc X.

Модификация	Угол излучения/ Рассеиватель	Световой поток, лм*	Тип крепления	Модификация	Угол излучения/ Рассеиватель	Световой поток, лм*	Тип крепления
LAD LED R500-3-10-6-105K 2Ex	10°	15 645	консоль	LAD LED R500-3-10-6-105L 2Ex	10°	15 645	лира
LAD LED R500-3-30-6-105K 2Ex	30°			LAD LED R500-3-30-6-105L 2Ex	30°		
LAD LED R500-3-60-6-105K 2Ex	60°			LAD LED R500-3-60-6-105L 2Ex	60°		
LAD LED R500-3-120-6-105K 2Ex	120°			LAD LED R500-3-120-6-105L 2Ex	120°		
LAD LED R500-3-M-6-105K 2Ex	150°x70°			LAD LED R500-3-M-6-105L 2Ex	150°x70°		
LAD LED R500-3-W-6-105K 2Ex	100°x15°			LAD LED R500-3-W-6-105L 2Ex	100°x15°		
LAD LED R500-3-O-6-105K 2Ex	Опал			LAD LED R500-3-O-6-105L 2Ex	Опал		

*Расчетный световой поток светильника.

LAD LED R500-3-165 2Ex

165 Вт

Маркировка взрывозащиты

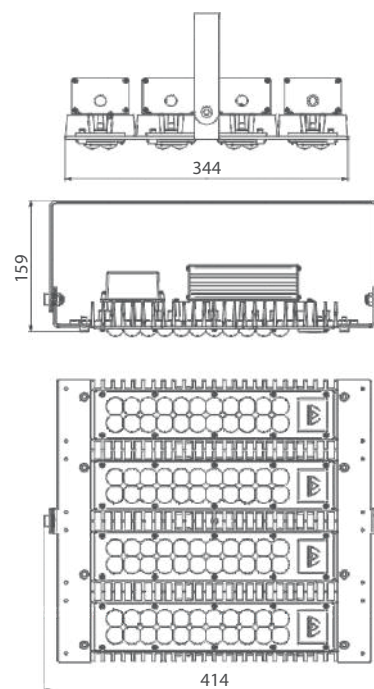
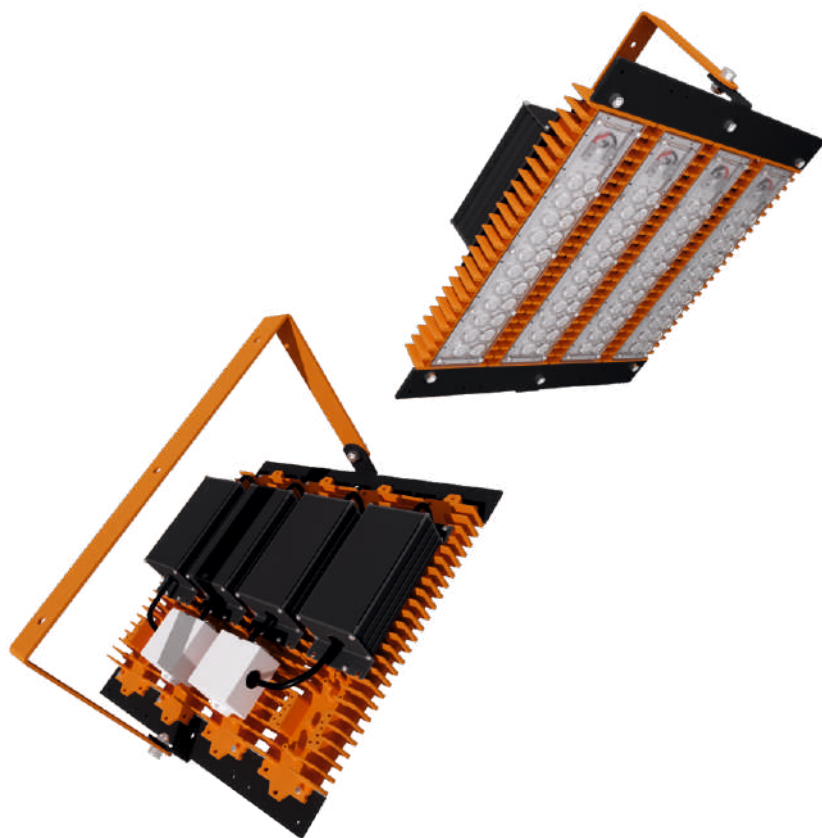
(для модулей мощностью 165 Вт):
2Ex nR mb IIC T5 Gc X, Ex tb IIIC T95°C Dc X.

Модификация	Угол излучения/ Рассеиватель	Световой поток, лм*	Тип крепления	Модификация	Угол излучения/ Рассеиватель	Световой поток, лм*	Тип крепления
LAD LED R500-3-10-6-165K 2Ex	10°	23 504	консоль	LAD LED R500-3-10-6-165L 2Ex	10°	23 504	лира
LAD LED R500-3-30-6-165K 2Ex	30°			LAD LED R500-3-30-6-165L 2Ex	30°		
LAD LED R500-3-60-6-165K 2Ex	60°			LAD LED R500-3-60-6-165L 2Ex	60°		
LAD LED R500-3-120-6-165K 2Ex	120°			LAD LED R500-3-120-6-165L 2Ex	120°		
LAD LED R500-3-M-6-165K 2Ex	150°x70°			LAD LED R500-3-M-6-165L 2Ex	150°x70°		
LAD LED R500-3-W-6-165K 2Ex	100°x15°			LAD LED R500-3-W-6-165L 2Ex	100°x15°		
LAD LED R500-3-O-6-165K 2Ex	Опал			LAD LED R500-3-O-6-165L 2Ex	Опал		

*Расчетный световой поток светильника.

LAD LED R500-4 2Ex

Светодиодный светильник 140 / 220 Вт



Характеристики

Цветовая температура, К*	5 000	Тип крепления	консоль / лира
Индекс цветопередачи**	Ra 70	Габаритные размеры светильника, мм***	414*344*159
Коэффициент мощности	≥ 0,95	Габаритные размеры упаковки, мм	460*360*120
Вид климатического исполнения	УХЛ1	Вес светильника, кг	6,9
Диапазон рабочих температур	-60 °С... +50 °С	Вес брутто, кг	7,31
Влаго- и пылезащита	IP65	Объем в упаковке, м ³	0,02
Класс защиты от поражения эл. током	I	Гарантийный срок	5 лет

*По запросу возможно изготовление светильников с другой цветовой температурой.

**По запросу возможно изготовление светильников с другим коэффициентом цветопередачи.

***Габариты светильника могут незначительно отличаться от заявленных.



Дорожное освещение



Уличное освещение



Промышленное освещение



Складское освещение



Спортивное освещение



Класс взрывозащиты

<1% Пульсации светового потока

5 лет

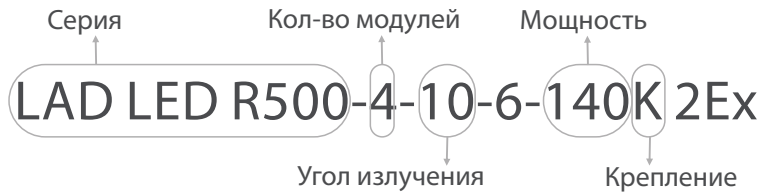
Гарантийный срок



Сертификат EAC



Светодиоды



LAD LED R500-4-140 2Ex

140 Вт

Маркировка взрывозащиты

(для модулей мощностью 140 Вт):
2Ex nR mb IIC T6 Gc X, Ex tb IIIC T80°C Dc X.

Модификация	Угол излучения/ Рассеиватель	Световой поток, лм*	Тип крепления
LAD LED R500-4-10-6-140L 2Ex	10°	20 860	лира
LAD LED R500-4-30-6-140L 2Ex	30°		
LAD LED R500-4-60-6-140L 2Ex	60°		
LAD LED R500-4-120-6-140L 2Ex	120°		
LAD LED R500-4-M-6-140L 2Ex	150°x70°		
LAD LED R500-4-W-6-140L 2Ex	100°x15°		
LAD LED R500-4-O-6-140L 2Ex	Опал		

*Расчетный световой поток светильника.

LAD LED R500-4-220 2Ex

220 Вт

Маркировка взрывозащиты

(для модулей мощностью 220 Вт):
2Ex nR mb IIC T5 Gc X, Ex tb IIIC T95°C Dc X.

Модификация	Угол излучения/ Рассеиватель	Световой поток, лм*	Тип крепления
LAD LED R500-4-10-6-220L 2Ex	10°	31 339	лира
LAD LED R500-4-30-6-220L 2Ex	30°		
LAD LED R500-4-60-6-220L 2Ex	60°		
LAD LED R500-4-120-6-220L 2Ex	120°		
LAD LED R500-4-M-6-220L 2Ex	150°x70°		
LAD LED R500-4-W-6-220L 2Ex	100°x15°		
LAD LED R500-4-O-6-220L 2Ex	Опал		

*Расчетный световой поток светильника.

LAD LED R500 36V 2Ex

Низковольтный взрывозащищенный
светодиодный светильник



Характеристики

Срок службы источника света, ч.	более 150 000
Потребляемая мощность, Вт	35, 70, 105, 140
Цветовая температура, К	5 000
Индекс цветопередачи	Ra 70
Коэффициент мощности	≥ 0,95
Напряжение питающей сети, В	36
Влаго- и пылезащита	IP65
Вид климатического исполнения	УХЛ1
Диапазон рабочих температур	-60 °С... +50 °С
Класс защиты от поражения электрическим током	III
Класс виброустойчивости и ударопрочности	MC5
Материал корпуса	алюминиевый сплав
Материал кожуха	ударопрочный поликарбонат
Крепление*	консоль или п-образная лира
Гарантийный срок	5 лет

*Под заказ возможно изготовление дополнительных типов крепления.

- Автозаправочные станции.
- Производства и склады со взрывоопасной продукцией.
- Прочие взрывоопасные зоны помещений и наружных установок согласно маркировке взрывозащиты.

Маркировка взрывозащиты:
2Ex nR mb IIC T6 Gc X, Ex tb IIIC T80°C Dc X.



Дорожное
освещение



Уличное
освещение



Промышленное
освещение



Складское
освещение



Спортивное
освещение



Класс
взрывозащиты



<1% Пульсации
светового потока



5 лет
Гарантийный
срок



Сертификат EAC

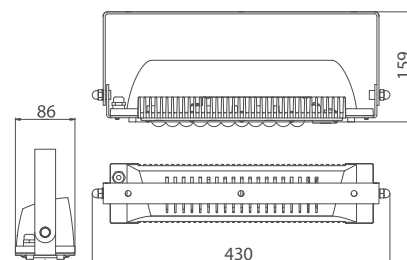
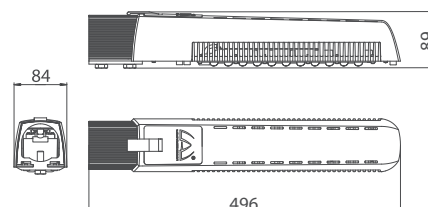


Светодиоды

LAD LED R500-1 36V 2Ex

Светодиодный светильник 35 Вт

Маркировка взрывозащиты:
2Ex nR mb IIC T6 Gc X, Ex tb IIIC T80°C Dc X.



Характеристики

Цветовая температура, К*	5 000	Тип крепления	консоль / лира
Индекс цветопередачи**	Ra 70	Габаритные размеры светильника, мм***	496*84*89 / 430*86*159
Коэффициент мощности	≥ 0,95	Габаритные размеры упаковки, мм	530*135*120 / 455*125*125
Вид климатического исполнения	УХЛ1	Вес светильника, кг	2,4 / 2,2
Диапазон рабочих температур	-60 °С... +50 °С	Вес брутто, кг	2,64 / 2,4
Влаго- и пылезащита	IP65	Объем в упаковке, м ³	0,009 / 0,007
Класс защиты от поражения эл. током	III	Гарантийный срок	5 лет

*По запросу возможно изготовление светильников с другой цветовой температурой.

**По запросу возможно изготовление светильников с другим коэффициентом цветопередачи.

***Габариты светильника могут незначительно отличаться от заявленных.

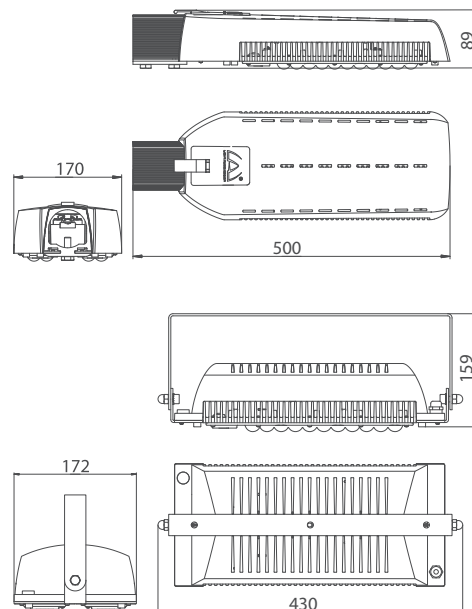
Модификация	Угол излучения/ Рассеиватель	Световой поток, лм*	Тип крепления	Модификация	Угол излучения/ Рассеиватель	Световой поток, лм*	Тип крепления
LAD LED R500-1-10-36-35K 2Ex	10°	5 215	консоль	LAD LED R500-1-10-36-35L 2Ex	10°	5 215	лира
LAD LED R500-1-30-36-35K 2Ex	30°			LAD LED R500-1-30-36-35L 2Ex	30°		
LAD LED R500-1-60-36-35K 2Ex	60°			LAD LED R500-1-60-36-35L 2Ex	60°		
LAD LED R500-1-120-36-35K 2Ex	120°			LAD LED R500-1-120-36-35L 2Ex	120°		
LAD LED R500-1-M-36-35K 2Ex	150°x70°			LAD LED R500-1-M-36-35L 2Ex	150°x70°		
LAD LED R500-1-W-36-35K 2Ex	100°x15°			LAD LED R500-1-W-36-35L 2Ex	100°x15°		
LAD LED R500-1-O-36-35K 2Ex	Опал			LAD LED R500-1-O-36-35L 2Ex	Опал		

*Расчетный световой поток светильника.

LAD LED R500-2 36V 2Ex

Светодиодный светильник 70 Вт

Маркировка взрывозащиты:
2Ex nR mb IIC T6 Gc X, Ex tb IIIC T80°C Dc X.



Характеристики

Цветовая температура, К*	5 000	Тип крепления	консоль / лира
Индекс цветопередачи**	Ra 70	Габаритные размеры светильника, мм***	500*170*89 / 430*172*159
Коэффициент мощности	≥ 0,95	Габаритные размеры упаковки, мм	545*225*125 / 455*190*125
Вид климатического исполнения	УХЛ1	Вес светильника, кг	3,9 / 3,74
Диапазон рабочих температур	-60 °С... +50 °С	Вес брутто, кг	4,21 / 4,0
Влаго- и пылезащита	IP65	Объем в упаковке, м ³	0,015 / 0,011
Класс защиты от поражения эл. током	III	Гарантийный срок	5 лет

*По запросу возможно изготовление светильников с другой цветовой температурой.

**По запросу возможно изготовление светильников с другим коэффициентом цветопередачи.

***Габариты светильника могут незначительно отличаться от заявленных.

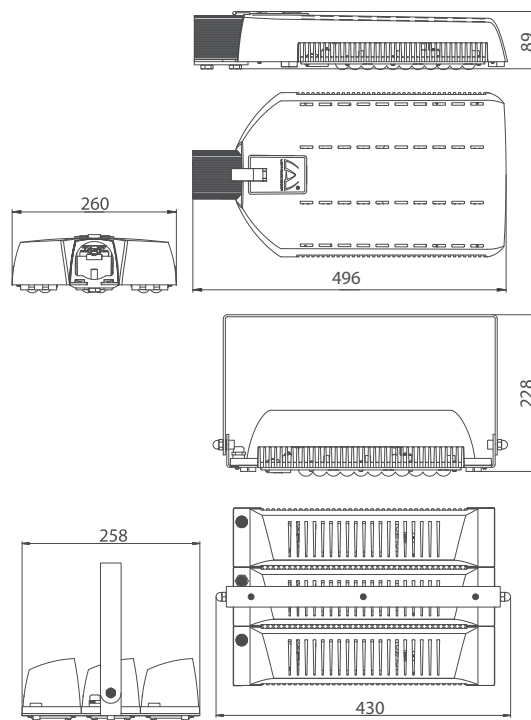
Модификация	Угол излучения/ Рассеиватель	Световой поток, лм*	Тип крепления	Модификация	Угол излучения/ Рассеиватель	Световой поток, лм*	Тип крепления
LAD LED R500-2-10-36-70K 2Ex	10°	10 430	консоль	LAD LED R500-2-10-36-70L 2Ex	10°	10 430	лира
LAD LED R500-2-30-36-70K 2Ex	30°			LAD LED R500-2-30-36-70L 2Ex	30°		
LAD LED R500-2-60-36-70K 2Ex	60°			LAD LED R500-2-60-36-70L 2Ex	60°		
LAD LED R500-2-120-36-70K 2Ex	120°			LAD LED R500-2-120-36-70L 2Ex	120°		
LAD LED R500-2-M-36-70K 2Ex	150°x70°			LAD LED R500-2-M-36-70L 2Ex	150°x70°		
LAD LED R500-2-W-36-70K 2Ex	100°x15°			LAD LED R500-2-W-36-70L 2Ex	100°x15°		
LAD LED R500-2-O-36-70K 2Ex	Опал			LAD LED R500-2-O-36-70L 2Ex	Опал		

*Расчетный световой поток светильника.

LAD LED R500-3 36V 2Ex

Светодиодный светильник 105 Вт

Маркировка взрывозащиты:
2Ex nR mb IIC T6 Gc X, Ex tb IIIC T80°C Dc X.



Характеристики

Цветовая температура, К*	5 000	Тип крепления	консоль / лира
Индекс цветопередачи**	Ra 70	Габаритные размеры светильника, мм***	496*260*89 / 430*258*228
Коэффициент мощности	≥ 0,95	Габаритные размеры упаковки, мм	545*310*125 / 460*275*120
Вид климатического исполнения	УХЛ1	Вес светильника, кг	5,51 / 5,35
Диапазон рабочих температур	-60 °С... +50 °С	Вес брутто, кг	5,61 / 5,68
Влаго- и пылезащита	IP65	Объем в упаковке, м ³	0,021 / 0,015
Класс защиты от поражения эл. током	III	Гарантийный срок	5 лет

*По запросу возможно изготовление светильников с другой цветовой температурой.

**По запросу возможно изготовление светильников с другим коэффициентом цветопередачи.

***Габариты светильника могут незначительно отличаться от заявленных.

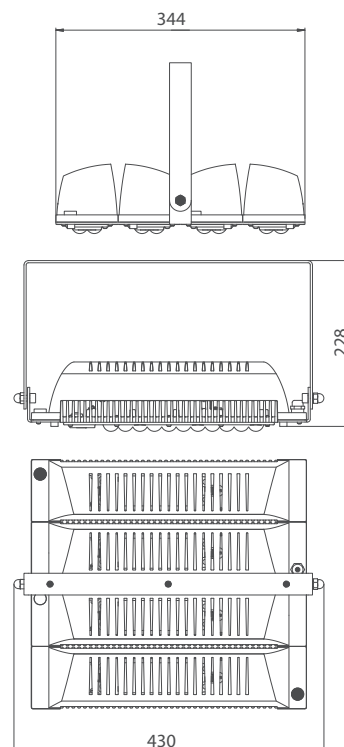
Модификация	Угол излучения/ Рассеиватель	Световой поток, лм*	Тип крепления	Модификация	Угол излучения/ Рассеиватель	Световой поток, лм*	Тип крепления
LAD LED R500-3-10-36-105K 2Ex	10°	15 645	консоль	LAD LED R500-3-10-36-105L 2Ex	10°	15 645	лира
LAD LED R500-3-30-36-105K 2Ex	30°			LAD LED R500-3-30-36-105L 2Ex	30°		
LAD LED R500-3-60-36-105K 2Ex	60°			LAD LED R500-3-60-36-105L 2Ex	60°		
LAD LED R500-3-120-36-105K 2Ex	120°			LAD LED R500-3-120-36-105L 2Ex	120°		
LAD LED R500-3-M-36-105K 2Ex	150°x70°			LAD LED R500-3-M-36-105L 2Ex	150°x70°		
LAD LED R500-3-W-36-105K 2Ex	100°x15°			LAD LED R500-3-W-36-105L 2Ex	100°x15°		
LAD LED R500-3-O-36-105K 2Ex	Опал			LAD LED R500-3-O-36-105L 2Ex	Опал		

*Расчетный световой поток светильника.

LAD LED R500-4 36V 2Ex

Светодиодный светильник 140 Вт

Маркировка взрывозащиты:
2Ex nR mb IIC T6 Gc X, Ex tb IIIC T80°C Dc X.



Характеристики

Цветовая температура, К*	5 000	Тип крепления	лира
Индекс цветопередачи**	Ra 70	Габаритные размеры светильника, мм***	430*344*228
Коэффициент мощности	≥ 0,95	Габаритные размеры упаковки, мм	460*360*120
Вид климатического исполнения	УХЛ1	Вес светильника, кг	6,9
Диапазон рабочих температур	-60 °С... +50 °С	Вес брутто, кг	7,31
Влаго- и пылезащита	IP65	Объем в упаковке, м ³	0,02
Класс защиты от поражения эл. током	III	Гарантийный срок	5 лет

*По запросу возможно изготовление светильников с другой цветовой температурой.

**По запросу возможно изготовление светильников с другим коэффициентом цветопередачи.

***Габариты светильника могут незначительно отличаться от заявленных.

Модификация	Угол излучения/ Рассеиватель	Световой поток, лм*	Тип крепления
LAD LED R500-4-10-36-140L 2Ex	10°		
LAD LED R500-4-30-36-140L 2Ex	30°		
LAD LED R500-4-60-36-140L 2Ex	60°		
LAD LED R500-4-120-36-140L 2Ex	120°	20 860	лира
LAD LED R500-4-M-36-140L 2Ex	150°x70°		
LAD LED R500-4-W-36-140L 2Ex	100°x15°		
LAD LED R500-4-O-36-140L 2Ex	Опал		

*Расчетный световой поток светильника.

LAD LED R500 12/24V 2Ex

Низковольтный взрывозащищенный светодиодный светильник



Характеристики

Срок службы источника света, ч.	более 150 000
Вторичная оптика	10°, 30°, 60°, 120°, 150x70°, 100x15°, Опал
Цветовая температура, К	5 000
Индекс цветопередачи	Ra 70
Коэффициент мощности	≥ 0,95
Напряжение питающей сети, В	12/24
Влаго- и пылезащита	IP65
Вид климатического исполнения	УХЛ1
Диапазон рабочих температур	-60 °С... +50 °С
Класс защиты от поражения электрическим током	III
Класс виброустойчивости и ударпрочности	МС5
Материал корпуса	алюминиевый сплав
Материал кожуха	ударопрочный поликарбонат
Крепление*	консоль или п-образная лира
Гарантийный срок	5 лет

*Под заказ возможно изготовление дополнительных типов крепления.

- Автозаправочные станции.
- Производства и склады со взрывоопасной продукцией.
- Прочие взрывоопасные зоны помещений и наружных установок согласно маркировке взрывозащиты.

Маркировка взрывозащиты:
2Ex nR mb IIC T6 Gc X, Ex tb IIIC T80°C Dc X.



Дорожное освещение



Уличное освещение



Промышленное освещение



Складское освещение

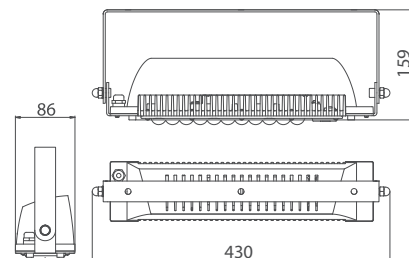
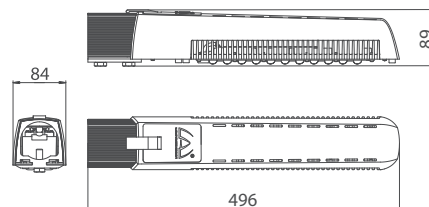


Спортивное освещение

LAD LED R500-1 12/24V 2Ex

Светодиодный светильник 35 Вт

Маркировка взрывозащиты:
2Ex nR mb IIC T6 Gc X, Ex tb IIIC T80°C Dc X.



Характеристики

Цветовая температура, К*	5 000	Тип крепления	консоль / лира
Индекс цветопередачи**	Ra 70	Габаритные размеры светильника, мм***	496*84*89 / 430*86*159
Коэффициент мощности	≥ 0,95	Габаритные размеры упаковки, мм	530*135*120 / 455*125*125
Вид климатического исполнения	УХЛ1	Вес светильника, кг	2,4 / 2,2
Диапазон рабочих температур	-60 °С... +50 °С	Вес брутто, кг	2,64 / 2,4
Влаго- и пылезащита	IP65	Объем в упаковке, м ³	0,009 / 0,007
Класс защиты от поражения эл. током	III	Гарантийный срок	5 лет

*По запросу возможно изготовление светильников с другой цветовой температурой.

**По запросу возможно изготовление светильников с другим коэффициентом цветопередачи.

***Габариты светильника могут незначительно отличаться от заявленных.

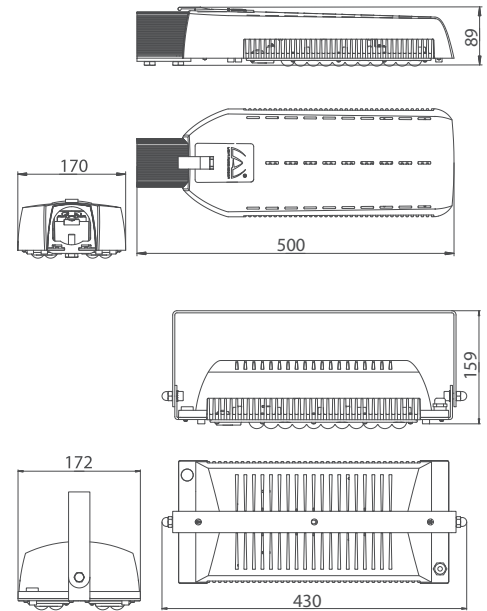
Модификация	Угол излучения/ Рассеиватель	Световой поток, лм*	Тип крепления	Модификация	Угол излучения/ Рассеиватель	Световой поток, лм*	Тип крепления
LAD LED R500-1-10-12-35K 2Ex	10°	5 215	консоль	LAD LED R500-1-10-12-35L 2Ex	10°	5 215	лира
LAD LED R500-1-30-12-35K 2Ex	30°			LAD LED R500-1-30-12-35L 2Ex	30°		
LAD LED R500-1-60-12-35K 2Ex	60°			LAD LED R500-1-60-12-35L 2Ex	60°		
LAD LED R500-1-120-12-35K 2Ex	120°			LAD LED R500-1-120-12-35L 2Ex	120°		
LAD LED R500-1-M-12-35K 2Ex	150°x70°			LAD LED R500-1-M-12-35L 2Ex	150°x70°		
LAD LED R500-1-W-12-35K 2Ex	100°x15°			LAD LED R500-1-W-12-35L 2Ex	100°x15°		
LAD LED R500-1-O-12-35K 2Ex	Опал			LAD LED R500-1-O-12-35L 2Ex	Опал		

*Расчетный световой поток светильника.

LAD LED R500-2 12/24V 2Ex

Светодиодный светильник 70 Вт

Маркировка взрывозащиты:
2Ex nR mb IIC T6 Gc X, Ex tb IIIC T80°C Dc X.



Характеристики

Цветовая температура, К*	5 000	Тип крепления	консоль / лира
Индекс цветопередачи**	Ra 70	Габаритные размеры светильника, мм***	500*170*89 / 430*172*159
Коэффициент мощности	≥ 0,95	Габаритные размеры упаковки, мм	545*225*125 / 455*190*125
Вид климатического исполнения	УХЛ1	Вес светильника, кг	3,9 / 3,74
Диапазон рабочих температур	-60 °С... +50 °С	Вес брутто, кг	4,21 / 4,0
Влаго- и пылезащита	IP65	Объем в упаковке, м ³	0,015 / 0,011
Класс защиты от поражения эл. током	III	Гарантийный срок	5 лет

*По запросу возможно изготовление светильников с другой цветовой температурой.

**По запросу возможно изготовление светильников с другим коэффициентом цветопередачи.

***Габариты светильника могут незначительно отличаться от заявленных.

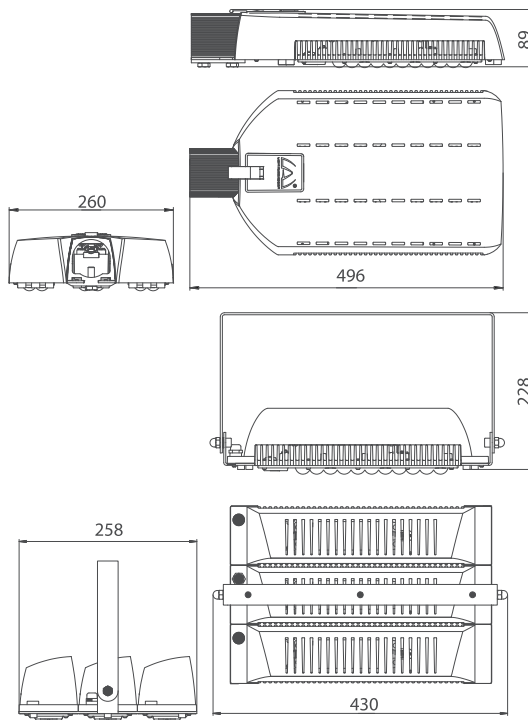
Модификация	Угол излучения/ Рассеиватель	Световой поток, лм*	Тип крепления	Модификация	Угол излучения/ Рассеиватель	Световой поток, лм*	Тип крепления
LAD LED R500-2-10-12-70K 2Ex	10°	10 430	консоль	LAD LED R500-2-10-12-70L 2Ex	10°	10 430	лира
LAD LED R500-2-30-12-70K 2Ex	30°			LAD LED R500-2-30-12-70L 2Ex	30°		
LAD LED R500-2-60-12-70K 2Ex	60°			LAD LED R500-2-60-12-70L 2Ex	60°		
LAD LED R500-2-120-12-70K 2Ex	120°			LAD LED R500-2-120-12-70L 2Ex	120°		
LAD LED R500-2-M-12-70K 2Ex	150°x70°			LAD LED R500-2-M-12-70L 2Ex	150°x70°		
LAD LED R500-2-W-12-70K 2Ex	100°x15°			LAD LED R500-2-W-12-70L 2Ex	100°x15°		
LAD LED R500-2-O-12-70K 2Ex	Опал			LAD LED R500-2-O-12-70L 2Ex	Опал		

*Расчетный световой поток светильника.

LAD LED R500-3 12/24V 2Ex

Светодиодный светильник 105 Вт

Маркировка взрывозащиты:
2Ex nR mb IIC T6 Gc X, Ex tb IIIC T80°C Dc X.



Характеристики

Цветовая температура, К*	5 000	Тип крепления	консоль / лира
Индекс цветопередачи**	Ra 70	Габаритные размеры светильника, мм***	496*260*89 / 430*258*228
Коэффициент мощности	≥ 0,95	Габаритные размеры упаковки, мм	545*310*125 / 460*275*120
Вид климатического исполнения	УХЛ1	Вес светильника, кг	5,51 / 5,35
Диапазон рабочих температур	-60 °С... +50 °С	Вес брутто, кг	5,61 / 5,68
Влаго- и пылезащита	IP65	Объем в упаковке, м ³	0,021 / 0,015
Класс защиты от поражения эл. током	III	Гарантийный срок	5 лет

*По запросу возможно изготовление светильников с другой цветовой температурой.

**По запросу возможно изготовление светильников с другим коэффициентом цветопередачи.

***Габариты светильника могут незначительно отличаться от заявленных.

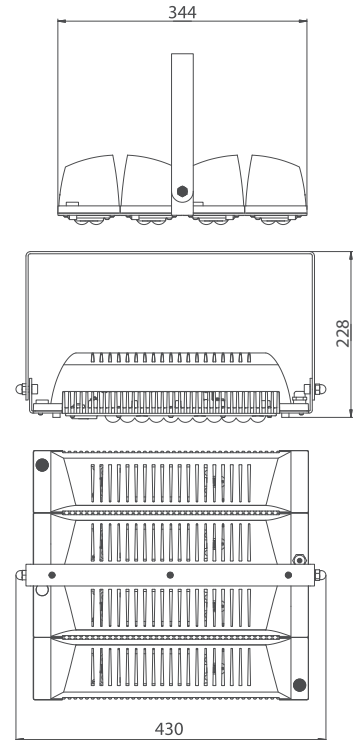
Модификация	Угол излучения/ Рассеиватель	Световой поток, лм*	Тип крепления	Модификация	Угол излучения/ Рассеиватель	Световой поток, лм*	Тип крепления
LAD LED R500-3-10-12-105K 2Ex	10°	15 645	консоль	LAD LED R500-3-10-12-105L 2Ex	10°	15 645	лира
LAD LED R500-3-30-12-105K 2Ex	30°			LAD LED R500-3-30-12-105L 2Ex	30°		
LAD LED R500-3-60-12-105K 2Ex	60°			LAD LED R500-3-60-12-105L 2Ex	60°		
LAD LED R500-3-120-12-105K 2Ex	120°			LAD LED R500-3-120-12-105L 2Ex	120°		
LAD LED R500-3-M-12-105K 2Ex	150°x70°			LAD LED R500-3-M-12-105L 2Ex	150°x70°		
LAD LED R500-3-W-12-105K 2Ex	100°x15°			LAD LED R500-3-W-12-105L 2Ex	100°x15°		
LAD LED R500-3-O-12-105K 2Ex	Опал			LAD LED R500-3-O-12-105L 2Ex	Опал		

*Расчетный световой поток светильника.

LAD LED R500-4 12/24V 2Ex

Светодиодный светильник 140 Вт

Маркировка взрывозащиты:
2Ex nR mb IIC T6 Gc X, Ex tb IIIC T80°C Dc X.



Характеристики

Цветовая температура, К*	5 000	Тип крепления	лира
Индекс цветопередачи**	Ra 70	Габаритные размеры светильника, мм***	430*344*228
Коэффициент мощности	≥ 0,95	Габаритные размеры упаковки, мм	460*360*120
Вид климатического исполнения	УХЛ1	Вес светильника, кг	6,9
Диапазон рабочих температур	-60 °С... +50 °С	Вес брутто, кг	7,31
Влаго- и пылезащита	IP65	Объем в упаковке, м ³	0,02
Класс защиты от поражения эл. током	III	Гарантийный срок	5 лет

*По запросу возможно изготовление светильников с другой цветовой температурой.

**По запросу возможно изготовление светильников с другим коэффициентом цветопередачи.

***Габариты светильника могут незначительно отличаться от заявленных.

Модификация	Угол излучения/ Рассеиватель	Световой поток, лм*	Тип крепления
LAD LED R500-4-10-12-140L 2Ex	10°		
LAD LED R500-4-30-12-140L 2Ex	30°		
LAD LED R500-4-60-12-140L 2Ex	60°		
LAD LED R500-4-120-12-140L 2Ex	120°	20 860	лира
LAD LED R500-4-M-12-140L 2Ex	150°x70°		
LAD LED R500-4-W-12-140L 2Ex	100°x15°		
LAD LED R500-4-O-12-140L 2Ex	Опал		

*Расчетный световой поток светильника.

LAD LED R320 Ex

Взрывозащищенный светодиодный светильник

Маркировка взрывозащиты:
1Ex mb IIC T6 Gb X, Ex tb IIIC T80°C Db X.



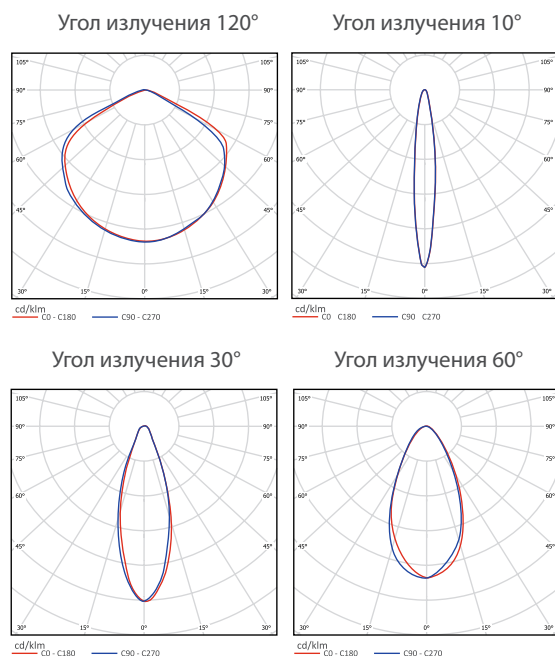
- Автозаправочные станции.
- Производства и склады со взрывоопасной продукцией.
- Прочие взрывоопасные зоны помещений и наружных установок согласно маркировке взрывозащиты.

Характеристики

Срок службы источника света, ч.	более 150 000
Напряжение питающей сети, В	230
Цветовая температура, К	5 000
Индекс цветопередачи	Ra 70
Коэффициент мощности	≥ 0,95
Влаго- и пылезащита	IP66
Вид климатического исполнения	УХЛ1
Диапазон рабочих температур	-50 °С... +50 °С
Класс защиты от поражения электрическим током	I
Маркировка взрывозащиты	1Ex mb IIC T6 Gb X Ex tb IIIC T80°C Db X
Материал корпуса	алюминиевый сплав
Крепление*	консоль или п-образная лира
Гарантийный срок	5 лет

*Под заказ возможно изготовление дополнительных типов крепления.

Вторичная оптика



Промышленное
освещение



Класс
взрывозащиты

5
лет

Гарантийный
срок



Сертификат EAC

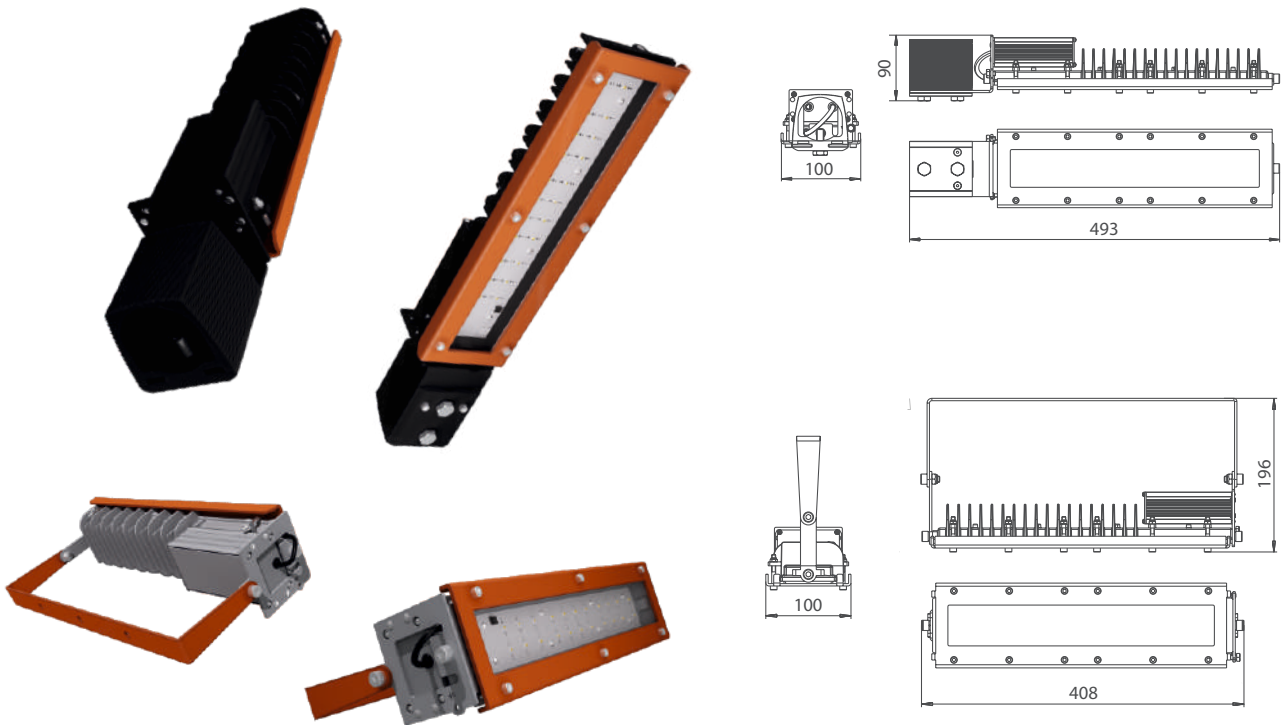


Светодиоды

LAD LED R320-1 Ex

Взрывозащищенный светодиодный светильник 35 / 55 Вт

Маркировка взрывозащиты:
1Ex mb IIC T6 Gb X, Ex tb IIIC T80°C Db X.



Характеристики

Цветовая температура, К*	5 000	Тип крепления	консоль / лира
Индекс цветопередачи**	Ra 70	Габаритные размеры светильника, мм***	493*100*90 / 408*100*196
Коэффициент мощности	≥ 0,95	Габаритные размеры упаковки, мм	617*155*123 / 460*120*130
Вид климатического исполнения	УХЛ1	Вес светильника, кг	2,97 / 2,97
Диапазон рабочих температур	-50 °С... +50 °С	Вес брутто, кг	3,18 / 3,2
Влаго- и пылезащита	IP66	Объем в упаковке, м ³	0,012 / 0,007
Класс защиты от поражения эл. током	I	Гарантийный срок	5 лет

*По запросу возможно изготовление светильников с другой цветовой температурой.

**По запросу возможно изготовление светильников с другим коэффициентом цветопередачи.

***Габариты светильника могут незначительно отличаться от заявленных.

Модификация	Угол излучения/ Рассеиватель	Световой поток, лм*	Тип крепления	Модификация	Угол излучения/ Рассеиватель	Световой поток, лм*	Тип крепления
LAD LED R320-1-10G-230AC-30K Ex	10°	4 368	консоль	LAD LED R320-1-10G-230AC-30L Ex	10°	4 368	лира
LAD LED R320-1-30G-230AC-30K Ex	30°			LAD LED R320-1-30G-230AC-30L Ex	30°		
LAD LED R320-1-60G-230AC-30K Ex	60°			LAD LED R320-1-60G-230AC-30L Ex	60°		
LAD LED R320-1-120G-230AC-30K Ex	120°			LAD LED R320-1-120G-230AC-30L Ex	120°		
LAD LED R320-1-10G-230AC-50K Ex	10°	6 864	консоль	LAD LED R320-1-10G-230AC-50L Ex	10°	6 864	лира
LAD LED R320-1-30G-230AC-50K Ex	30°			LAD LED R320-1-30G-230AC-50L Ex	30°		
LAD LED R320-1-60G-230AC-50K Ex	60°			LAD LED R320-1-60G-230AC-50L Ex	60°		
LAD LED R320-1-120G-230AC-50K Ex	120°			LAD LED R320-1-120G-230AC-50L Ex	120°		

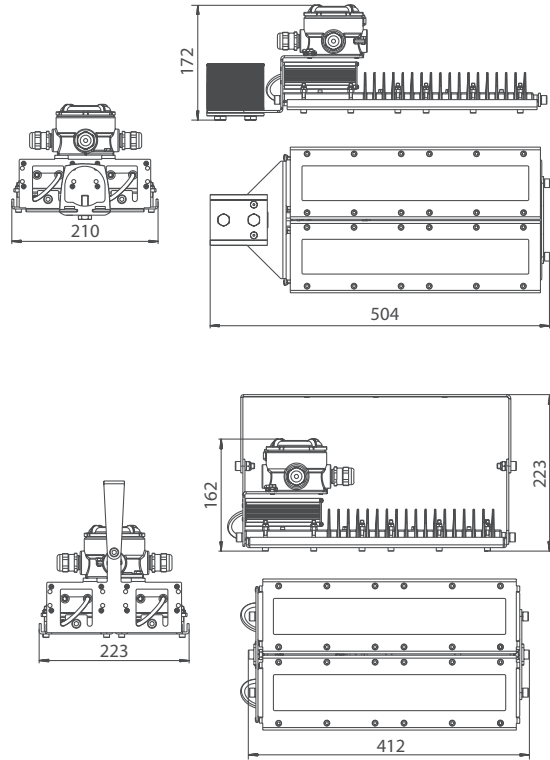
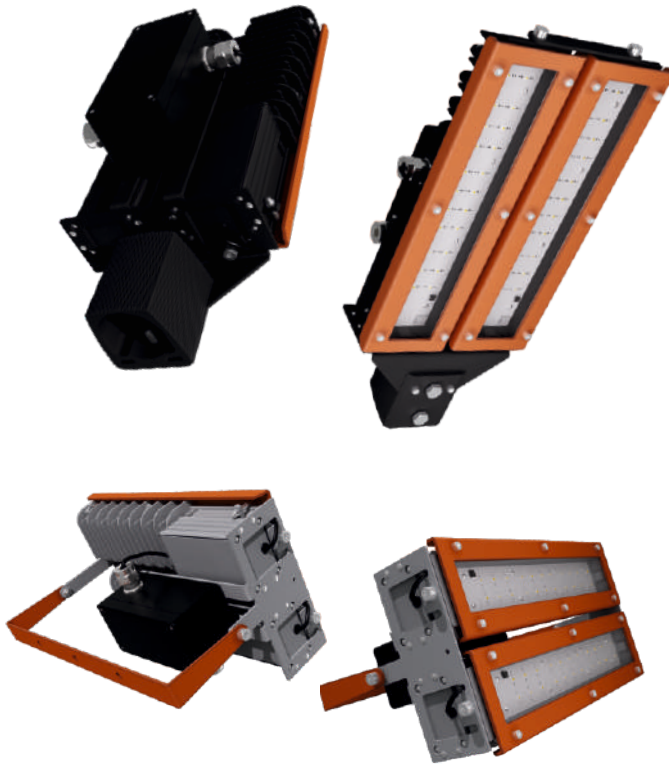
*Расчетный световой поток светильника.

LAD LED R320-2 Ex

Взрывозащищенный светодиодный светильник 110 Вт

Маркировка взрывозащиты:

1Ex mb IIC T6 Gb X, Ex tb IIIC T80°C Db X.



Характеристики

Цветовая температура, К*	5 000	Тип крепления	консоль / лира
Индекс цветопередачи**	Ra 70	Габаритные размеры светильника, мм***	504*210*172 / 412*223*223
Коэффициент мощности	≥ 0,95	Габаритные размеры упаковки, мм	510*220*180 / 420*330*223
Вид климатического исполнения	УХЛ1	Вес светильника, кг	5,18 / 5,18
Диапазон рабочих температур	-50 °С... +50 °С	Вес брутто, кг	5,54 / 5,43
Влаго- и пылезащита	IP66	Объем в упаковке, м ³	0,025 / 0,02
Класс защиты от поражения эл. током	I	Гарантийный срок	5 лет

*По запросу возможно изготовление светильников с другой цветовой температурой.

**По запросу возможно изготовление светильников с другим коэффициентом цветопередачи.

***Габариты светильника могут незначительно отличаться от заявленных.

Модификация	Угол излучения/ Рассеиватель	Световой поток, лм*	Тип крепления	Модификация	Угол излучения/ Рассеиватель	Световой поток, лм*	Тип крепления
LAD LED R320-2-10G-230AC-50K Ex	10°	13 728	консоль	LAD LED R320-2-10G-230AC-50L Ex	10°	13 728	лира
LAD LED R320-2-30G-230AC-50K Ex	30°			LAD LED R320-2-30G-230AC-50L Ex	30°		
LAD LED R320-2-60G-230AC-50K Ex	60°			LAD LED R320-2-60G-230AC-50L Ex	60°		
LAD LED R320-2-120G-230AC-50K Ex	120°			LAD LED R320-2-120G-230AC-50L Ex	120°		

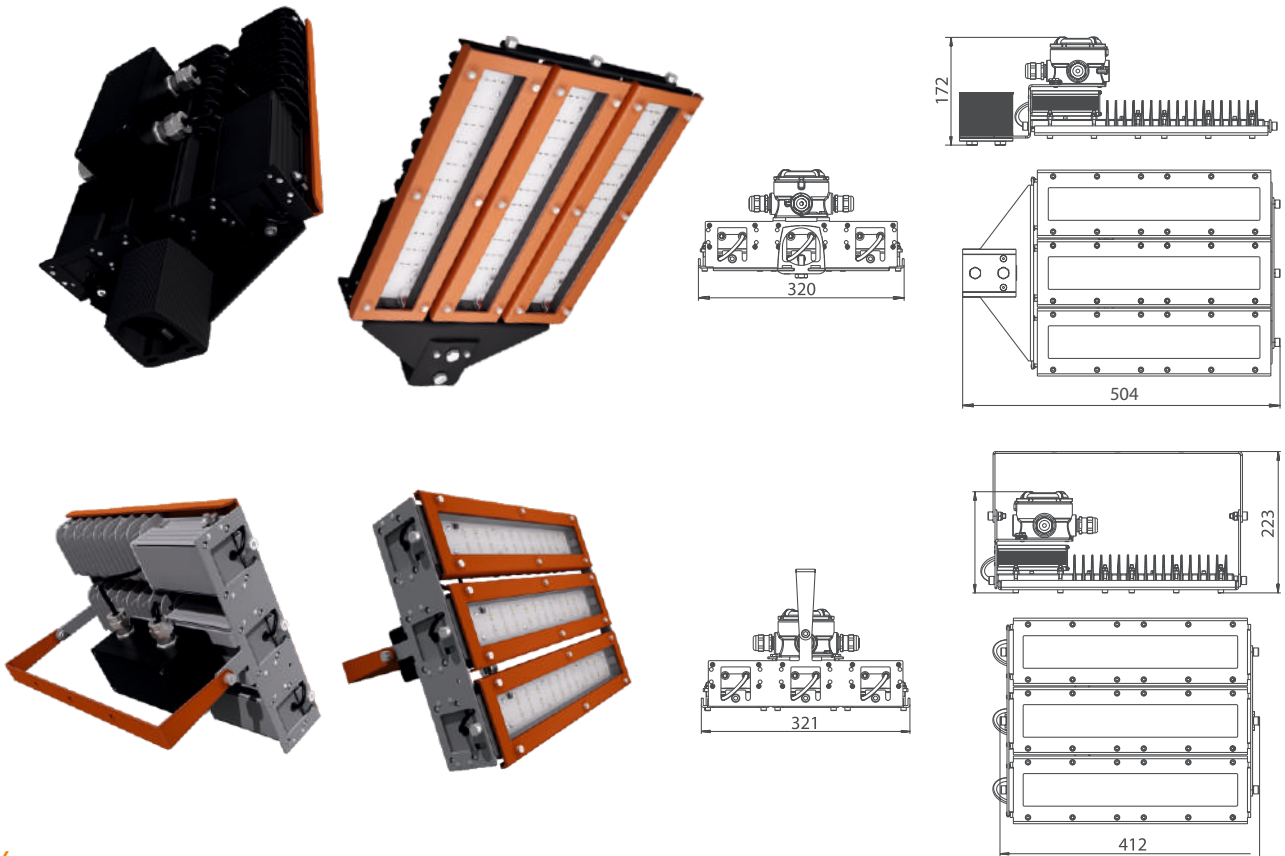
*Расчетный световой поток светильника.

LAD LED R320-3 Ex

Взрывозащищенный светодиодный светильник 165 Вт

Маркировка взрывозащиты:

1Ex mb IIC T6 Gb X, Ex tb IIIC T80°C Db X.



Характеристики

Цветовая температура, К*	5 000	Тип крепления	консоль / лира
Индекс цветопередачи**	Ra 70	Габаритные размеры светильника, мм***	504*320*172 / 412*321*223
Коэффициент мощности	≥ 0,95	Габаритные размеры упаковки, мм	535*350*195 / 445*240*185
Вид климатического исполнения	УХЛ1	Вес светильника, кг	6,78 / 6,78
Диапазон рабочих температур	-50 °С... +50 °С	Вес брутто, кг	7,25 / 5,43
Влаго- и пылезащита	IP66	Объем в упаковке, м ³	0,038 / 0,02
Класс защиты от поражения эл. током	I	Гарантийный срок	5 лет

*По запросу возможно изготовление светильников с другой цветовой температурой.

**По запросу возможно изготовление светильников с другим коэффициентом цветопередачи.

***Габариты светильника могут незначительно отличаться от заявленных.

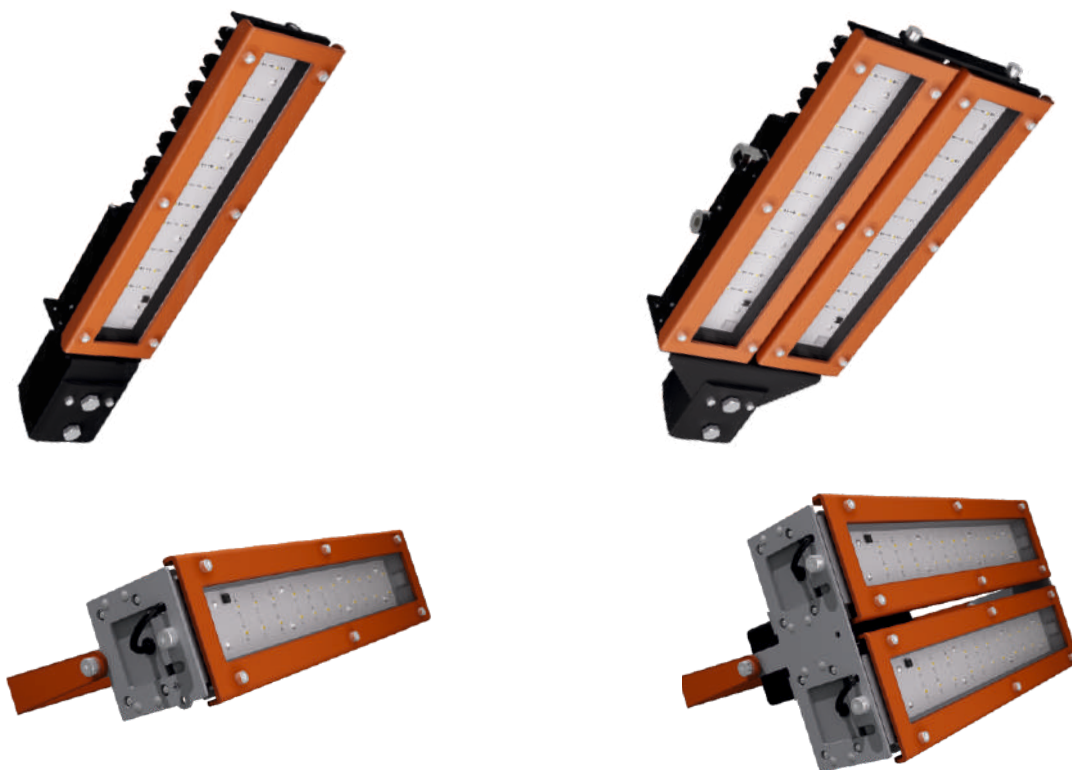
Модификация	Угол излучения/ Рассеиватель	Световой поток, лм*	Тип крепления	Модификация	Угол излучения/ Рассеиватель	Световой поток, лм*	Тип крепления
LAD LED R320-3-10G-230AC-50K Ex	10°	20 592	консоль	LAD LED R320-3-10G-230AC-50L Ex	10°	20 592	лира
LAD LED R320-3-30G-230AC-50K Ex	30°			LAD LED R320-3-30G-230AC-50L Ex	30°		
LAD LED R320-3-60G-230AC-50K Ex	60°			LAD LED R320-3-60G-230AC-50L Ex	60°		
LAD LED R320-3-120G-230AC-50K Ex	120°			LAD LED R320-3-120G-230AC-50L Ex	120°		

*Расчетный световой поток светильника.

LAD LED R320 36V Ex

Низковольтный взрывозащищенный светодиодный светильник

35 / 70 Вт

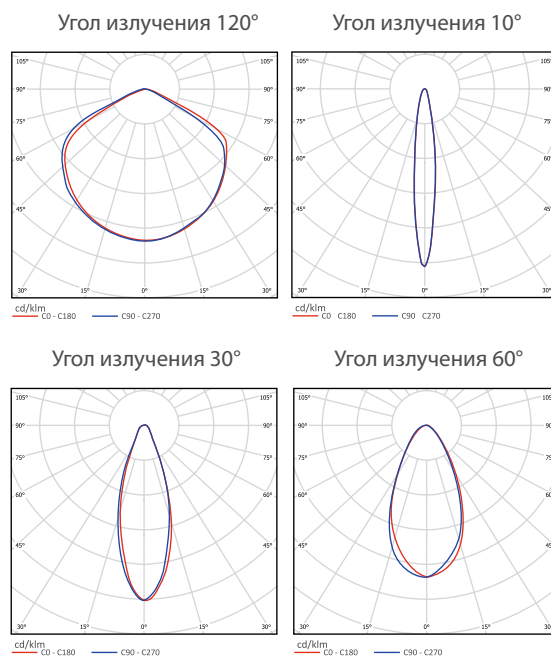


Характеристики

Срок службы источника света, ч.	более 150 000
Цветовая температура, К	5 000
Индекс цветопередачи	Ra 70
Коэффициент мощности	≥ 0,95
Напряжение питающей сети, В	36
Влаго- и пылезащита	IP66
Вид климатического исполнения	УХЛ1
Диапазон рабочих температур	-50 °С... +50 °С
Класс защиты от поражения электрическим током	III
Материал корпуса	алюминиевый сплав
Материал кожуха	ударопрочный поликарбонат
Крепление*	консоль или п-образная лира
Гарантийный срок	5 лет

*Под заказ возможно изготовление дополнительных типов крепления.

Вторичная оптика



Промышленное
освещение



Класс
взрывозащиты

5
лет

Гарантийный
срок



Сертификат EAC



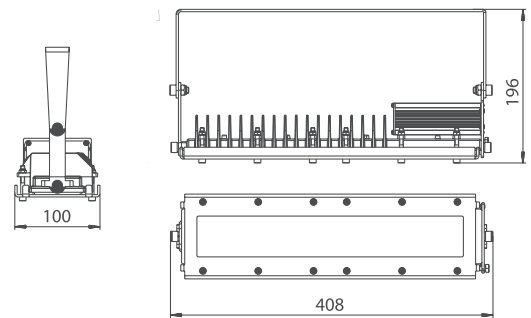
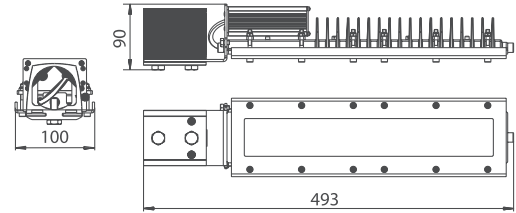
Светодиоды

LAD LED R320-1 36V Ex

Низковольтный взрывозащищенный
светодиодный светильник

35 Вт

Маркировка взрывозащиты:
1Ex mb IIC T6 Gb X, Ex tb IIIC T80°C Db X.



Характеристики

Цветовая температура, К*	5 000	Тип крепления	консоль / лира
Индекс цветопередачи**	Ra 70	Габаритные размеры светильника, мм***	493*100*90 / 408*100*196
Коэффициент мощности	≥ 0,95	Габаритные размеры упаковки, мм	617*155*123 / 460*120*130
Вид климатического исполнения	УХЛ1	Вес светильника, кг	2,97 / 2,97
Диапазон рабочих температур	-50 °С... +50 °С	Вес брутто, кг	3,18 / 3,2
Влаго- и пылезащита	IP66	Объем в упаковке, м ³	0,012 / 0,007
Класс защиты от поражения эл. током	III	Гарантийный срок	5 лет

*По запросу возможно изготовление светильников с другой цветовой температурой.

**По запросу возможно изготовление светильников с другим коэффициентом цветопередачи.

***Габариты светильника могут незначительно отличаться от заявленных.

Модификация	Угол излучения/ Рассеиватель	Световой поток, лм*	Тип крепления	Модификация	Угол излучения/ Рассеиватель	Световой поток, лм*	Тип крепления
LAD LED R320-1-10G-36AC-30K Ex	10°	4 368	консоль	LAD LED R320-1-10G-36AC-30L Ex	10°	4 368	лира
LAD LED R320-1-30G-36AC-30K Ex	30°			LAD LED R320-1-30G-36AC-30L Ex	30°		
LAD LED R320-1-60G-36AC-30K Ex	60°			LAD LED R320-1-60G-36AC-30L Ex	60°		
LAD LED R320-1-120G-36AC-30K Ex	120°			LAD LED R320-1-120G-36AC-30L Ex	120°		

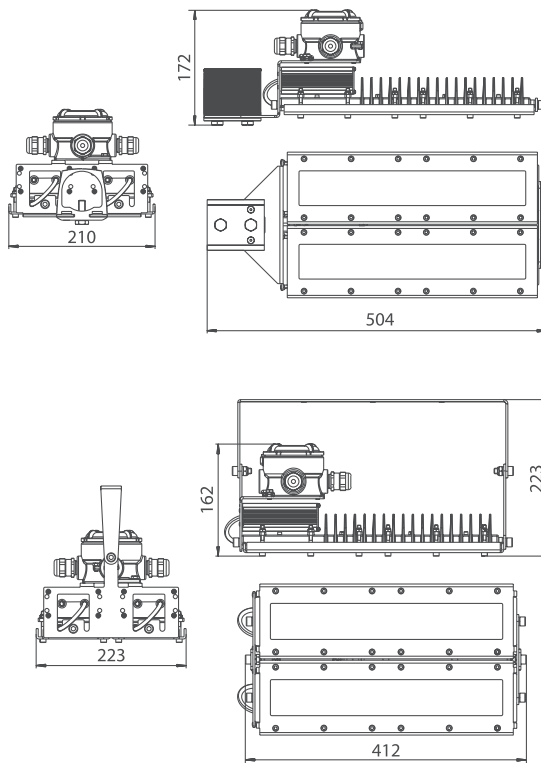
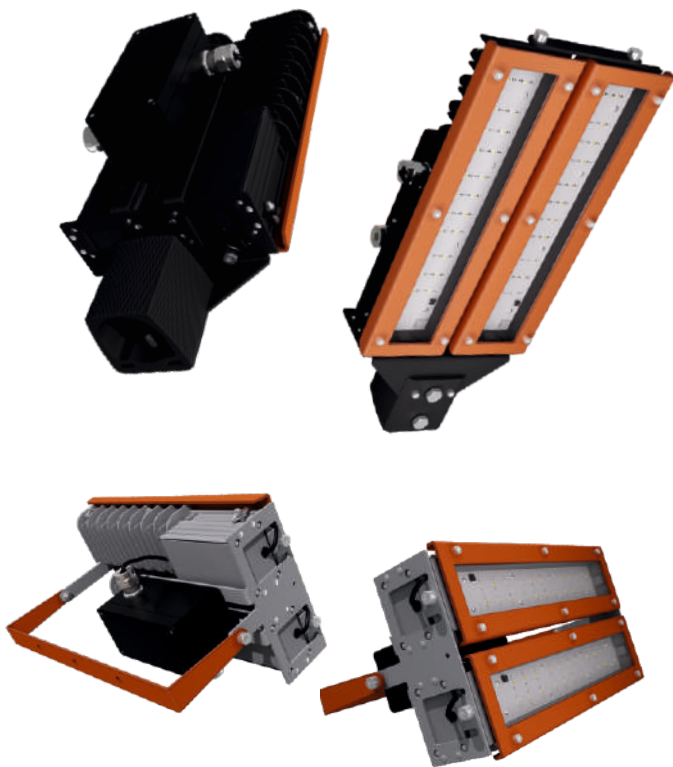
*Расчетный световой поток светильника.

LAD LED R320-2 36V Ex

Низковольтный взрывозащищенный светодиодный светильник

70 Вт

Маркировка взрывозащиты:
1Ex mb IIC T6 Gb X, Ex tb IIIC T80°C Db X.



Характеристики

Цветовая температура, К*	5 000	Тип крепления	консоль / лира
Индекс цветопередачи**	Ra 70	Габаритные размеры светильника, мм***	504*210*172 / 412*223*223
Коэффициент мощности	≥ 0,95	Габаритные размеры упаковки, мм	510*220*180 / 420*330*223
Вид климатического исполнения	УХЛ1	Вес светильника, кг	5,18 / 5,18
Диапазон рабочих температур	-50 °С... +50 °С	Вес брутто, кг	5,54 / 5,43
Влаго- и пылезащита	IP66	Объем в упаковке, м ³	0,025 / 0,02
Класс защиты от поражения эл. током	III	Гарантийный срок	5 лет

*По запросу возможно изготовление светильников с другой цветовой температурой.

**По запросу возможно изготовление светильников с другим коэффициентом цветопередачи.

***Габариты светильника могут незначительно отличаться от заявленных.

Модификация	Угол излучения/ Рассеиватель	Световой поток, лм*	Тип крепления	Модификация	Угол излучения/ Рассеиватель	Световой поток, лм*	Тип крепления
LAD LED R320-2-10G-36AC-30K Ex	10°	8 736	консоль	LAD LED R320-2-10G-36AC-30L Ex	10°	8 736	лира
LAD LED R320-2-30G-36AC-30K Ex	30°			LAD LED R320-2-30G-36AC-30L Ex	30°		
LAD LED R320-2-60G-36AC-30K Ex	60°			LAD LED R320-2-60G-36AC-30L Ex	60°		
LAD LED R320-2-120G-36AC-30K Ex	120°			LAD LED R320-2-120G-36AC-30L Ex	120°		

*Расчетный световой поток светильника.

серия LAD LED LINE

Линейный светодиодный светильник
для промышленного, складского, торгового
и общего освещения

15 / 25 / 40 / 60 Вт

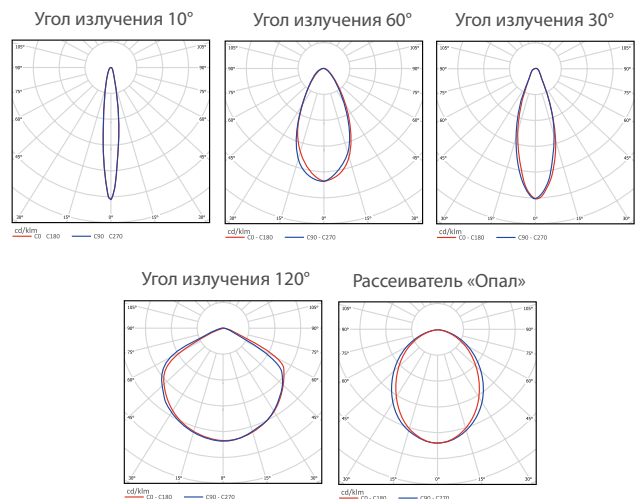


Характеристики

Срок службы источника света, ч.	более 150 000
Цветовая температура, К	5 000
Индекс цветопередачи	Ra 70
Коэффициент мощности	≥ 0,95
Напряжение питающей сети, В	230
Влаго- и пылезащита	IP66
Вид климатического исполнения	УХЛ1
Диапазон рабочих температур	-65 °С... +50 °С
Класс защиты от поражения электрическим током	I
Материал корпуса	алюминиевый сплав
Крепление*	П-образная лира/ крепление на трос
Цвет корпуса	S - серебро B - черный
Гарантийный срок	5 лет

*Под заказ возможно изготовление дополнительных типов крепления.

Вторичная оптика



Промышленное
освещение



Торговое
освещение



Складское
освещение



Сертификат EAC



Светодиоды
SAMSUNG

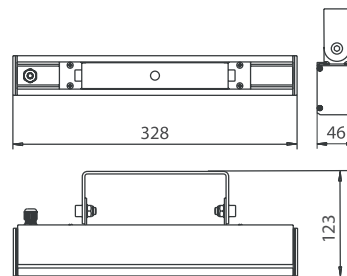


www.ladesign.ru
lad@ladled.ru

LAD LED LINE-15

Линейный светодиодный светильник

15 Вт



Модификация	Угол излучения/Рассеиватель	Мощность, Вт	Световой поток, лм*	Цвет корпуса
LAD LED LINE-10-15S	10°	15	1 950	серебро
LAD LED LINE-30-15S	30°			
LAD LED LINE-60-15S	60°			
LAD LED LINE-120-15S	120°			
LAD LED LINE-O-15S	Опал			

Модификация	Угол излучения/Рассеиватель	Мощность, Вт	Световой поток, лм*	Цвет корпуса
LAD LED LINE-10-15B	10°	15	1 950	черный
LAD LED LINE-30-15B	30°			
LAD LED LINE-60-15B	60°			
LAD LED LINE-120-15B	120°			
LAD LED LINE-O-15B	Опал			

*Расчетный световой поток светильника.

Характеристики

Цветовая температура, К*	5 000	Тип крепления	лира
Индекс цветопередачи**	Ra 70	Габаритные размеры светильника, мм***	328*46*123
Коэффициент мощности	≥ 0,95	Габаритные размеры упаковки, мм	360*95*63
Вид климатического исполнения	УХЛ1	Вес светильника, кг	1,0
Диапазон рабочих температур	-65 °С... +50 °С	Вес брутто, кг	1,1
Влаго- и пылезащита	IP66	Объем в упаковке, м ³	0,002
Класс защиты от поражения эл. током	I	Гарантийный срок	5 лет

*По запросу возможно изготовление светильников с другой цветовой температурой.

**По запросу возможно изготовление светильников с другим коэффициентом цветопередачи.

***Габариты светильника могут незначительно отличаться от заявленных.



Промышленное
освещение



Торговое
освещение



Складское
освещение



Сертификат EAC

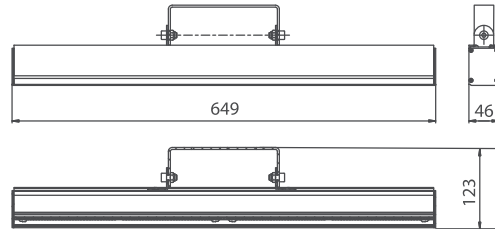
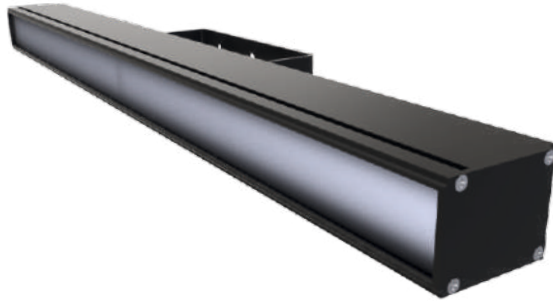


Светодиоды
SAMSUNG

LAD LED LINE-25

Линейный светодиодный светильник

25 Вт



Модификация	Угол излучения/Рассеиватель	Мощность, Вт	Световой поток, лм*	Цвет корпуса
LAD LED LINE-10-25S	10°	25	3 250	серебро
LAD LED LINE-30-25S	30°			
LAD LED LINE-60-25S	60°			
LAD LED LINE-120-25S	120°			
LAD LED LINE-O-25S	Опал			

Модификация	Угол излучения/Рассеиватель	Мощность, Вт	Световой поток, лм*	Цвет корпуса
LAD LED LINE-10-25B	10°	25	3 250	черный
LAD LED LINE-30-25B	30°			
LAD LED LINE-60-25B	60°			
LAD LED LINE-120-25B	120°			
LAD LED LINE-O-25B	Опал			

*Расчетный световой поток светильника.

Характеристики

Цветовая температура, К*	5 000	Тип крепления	лира
Индекс цветопередачи**	Ra 70	Габаритные размеры светильника, мм***	649*46*123
Коэффициент мощности	≥ 0,95	Габаритные размеры упаковки, мм	1000*96*63
Вид климатического исполнения	УХЛ1	Вес светильника, кг	1,25
Диапазон рабочих температур	-65 °С... +50 °С	Вес брутто, кг	1,35
Влаго- и пылезащита	IP66	Объем в упаковке, м ³	0,021
Класс защиты от поражения эл. током	I	Гарантийный срок	5 лет

*По запросу возможно изготовление светильников с другой цветовой температурой.

**По запросу возможно изготовление светильников с другим коэффициентом цветопередачи.

***Габариты светильника могут незначительно отличаться от заявленных.

Промышленное
освещениеТорговое
освещениеСкладское
освещение

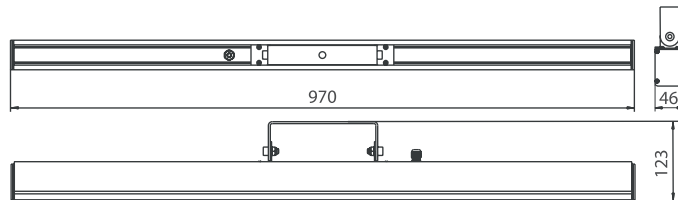
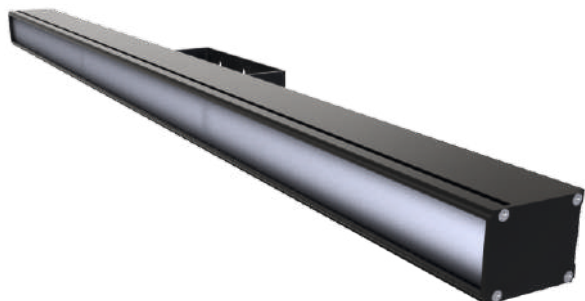
Сертификат EAC

Светодиоды
SAMSUNGwww.ladesign.ru
lad@ladled.ru

LAD LED LINE-40

Линейный светодиодный светильник

40 Вт



Модификация	Угол излучения/Рассеиватель	Мощность, Вт	Световой поток, лм*	Цвет корпуса
LAD LED LINE-10-40S	10°	40	5 200	серебро
LAD LED LINE-30-40S	30°			
LAD LED LINE-60-40S	60°			
LAD LED LINE-120-40S	120°			
LAD LED LINE-O-40S	Опал			

Модификация	Угол излучения/Рассеиватель	Мощность, Вт	Световой поток, лм*	Цвет корпуса
LAD LED LINE-10-40B	10°	40	5 200	черный
LAD LED LINE-30-40B	30°			
LAD LED LINE-60-40B	60°			
LAD LED LINE-120-40B	120°			
LAD LED LINE-O-40B	Опал			

*Расчетный световой поток светильника.

Характеристики

Цветовая температура, К*	5 000	Тип крепления	лира
Индекс цветопередачи**	Ra 70	Габаритные размеры светильника, мм***	970*46*123
Коэффициент мощности	≥ 0,95	Габаритные размеры упаковки, мм	1000*96*63
Вид климатического исполнения	УХЛ1	Вес светильника, кг	2,0
Диапазон рабочих температур	-65 °С... +50 °С	Вес брутто, кг	2,1
Влаго- и пылезащита	IP66	Объем в упаковке, м ³	0,021
Класс защиты от поражения эл. током	I	Гарантийный срок	5 лет

*По запросу возможно изготовление светильников с другой цветовой температурой.

**По запросу возможно изготовление светильников с другим коэффициентом цветопередачи.

***Габариты светильника могут незначительно отличаться от заявленных.



Промышленное освещение



Торговое освещение



Складское освещение



Сертификат EAC

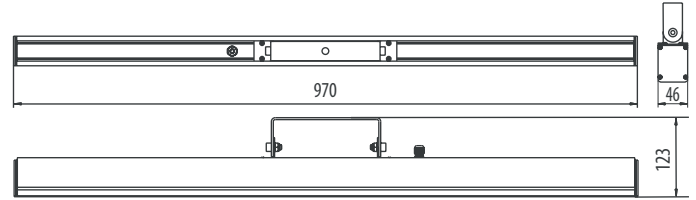
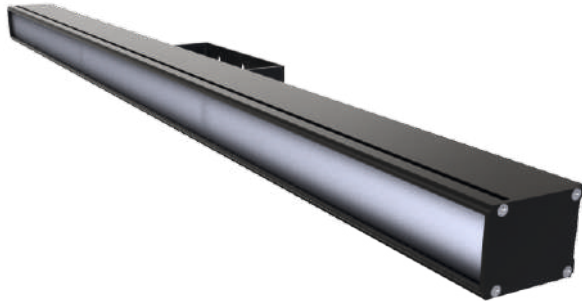


Светодиоды SAMSUNG

LAD LED LINE-60

Линейный светодиодный светильник

60 Вт



Модификация	Угол излучения/Рассеиватель	Мощность, Вт	Световой поток, лм*	Цвет корпуса
LAD LED LINE-10-60S	10°			
LAD LED LINE-30-60S	30°			
LAD LED LINE-60-60S	60°	60	7 800	серебро
LAD LED LINE-120-60S	120°			
LAD LED LINE-O-60S	Опал			

Модификация	Угол излучения/Рассеиватель	Мощность, Вт	Световой поток, лм*	Цвет корпуса
LAD LED LINE-10-60B	10°			
LAD LED LINE-30-60B	30°			
LAD LED LINE-60-60B	60°	60	7 800	черный
LAD LED LINE-120-60B	120°			
LAD LED LINE-O-60B	Опал			

*Расчетный световой поток светильника.

Характеристики

Цветовая температура, К*	5 000	Тип крепления	лира
Индекс цветопередачи**	Ra 70	Габаритные размеры светильника, мм***	970*46*123
Коэффициент мощности	≥ 0,95	Габаритные размеры упаковки, мм	1000*96*63
Вид климатического исполнения	УХЛ1	Вес светильника, кг	2,0
Диапазон рабочих температур	-65 °С... +50 °С	Вес брутто, кг	2,1
Влаго- и пылезащита	IP66	Объем в упаковке, м ³	0,021
Класс защиты от поражения эл. током	I	Гарантийный срок	5 лет

*По запросу возможно изготовление светильников с другой цветовой температурой.

**По запросу возможно изготовление светильников с другим коэффициентом цветопередачи.

***Габариты светильника могут незначительно отличаться от заявленных.

Промышленное
освещениеТорговое
освещениеСкладское
освещение

Сертификат EAC

SAMSUNG Светодиоды
SAMSUNGwww.ladesign.ru
lad@ladled.ru

серия LAD LED LINE-OZ

Эффективный линейный светодиодный светильник для предприятий пищевой промышленности, для аварийного питания с БАП

15 / 40 / 80 Вт



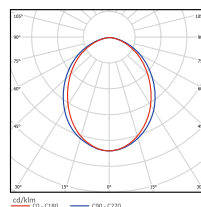
Характеристики

Срок службы источника света, ч.	более 150 000
Потребляемая мощность, Вт	15, 40, 80
Цветовая температура, К	5 000
Индекс цветопередачи	Ra 70
Коэффициент мощности	≥ 0,95
Напряжение питающей сети, В	230
Влаго- и пылезащита	IP65
Вид климатического исполнения	УХЛ1
Диапазон рабочих температур	-65 °С... +50 °С
Класс защиты от поражения электрическим током	II
Материал корпуса	ударопрочный пластик
Крепление*	накладной
Гарантийный срок	5 лет

*Под заказ возможно изготовление дополнительных типов крепления.

Вторичная оптика

Рассеиватель «Опал»



Промышленное
освещение



Торговое
освещение



Складское
освещение

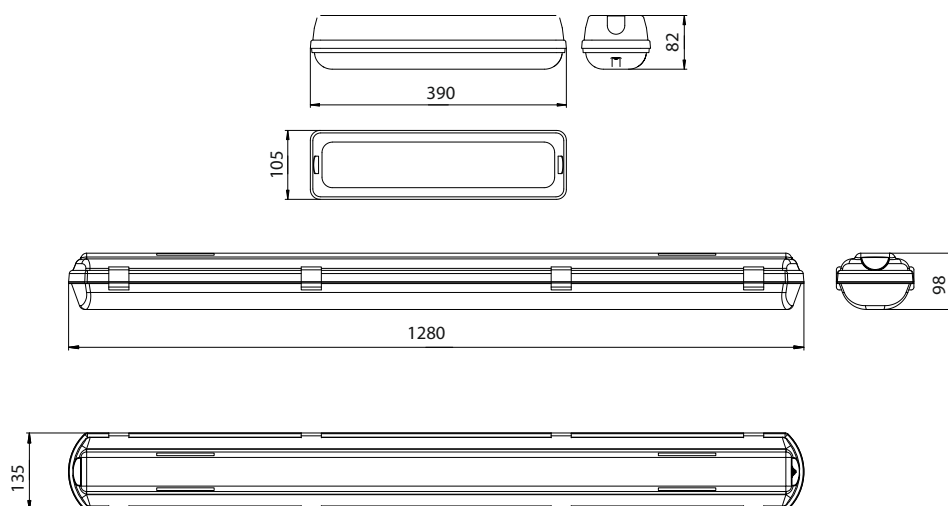


Сертификат EAC

SAMSUNG Светодиоды
SAMSUNG

Формфактор этих светильников позволяет эффективно использовать их там, где требуется равномерное линейное освещение, а также снижение габаритной яркости.

- Производственные и складские помещения
- Торговые залы, витрины
- Рекламные баннеры и вывески

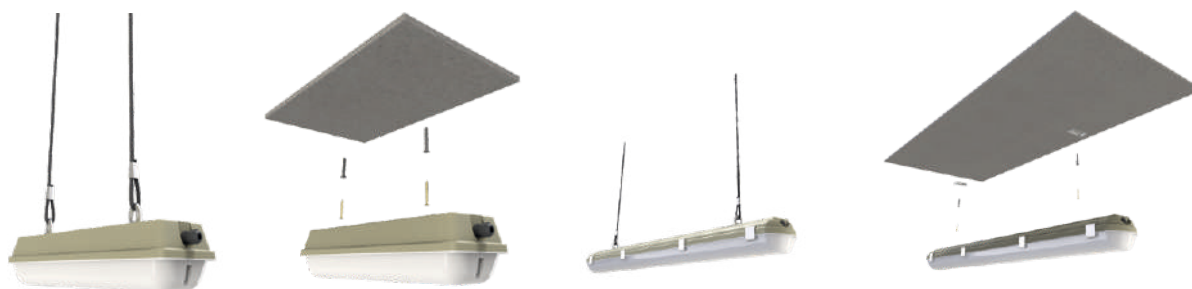


Модель/ Характеристики	LAD LED LINE-OZ-15	LAD LED LINE-OZ-40	LAD LED LINE-OZ-80
Световой поток, лм*	1 950	5 200	10 400
Энергопотребление, Вт	15	40	80
Габаритные размеры светильника, мм**	390*105*82	1280*135*98	1280*135*98
Габаритные размеры упаковки, мм	460*120*130	1300*100*150	1300*100*150
Вес светильника, кг	0,7	2,18	2,18
Вес брутто, кг	0,9	2,4	2,4
Объем в упаковке, м ³	0,03	0,03	0,03

*Расчетный световой поток светильника.

** Габариты светильника могут незначительно отличаться от заявленных.

Крепление



серия NL Nova

Светодиодный светильник для освещения
офисных, торговых и прочих помещений

ЗАМЕНА
светильников
с лампами:

ЛПО
ЛВО



Корпус из прочного легкого пластика позволяет устанавливать светильники NL Nova как в стандартные потолки типа «Армстронг» или «Грильято», так и на любые плоские поверхности, в том числе чувствительные к нагрузке.

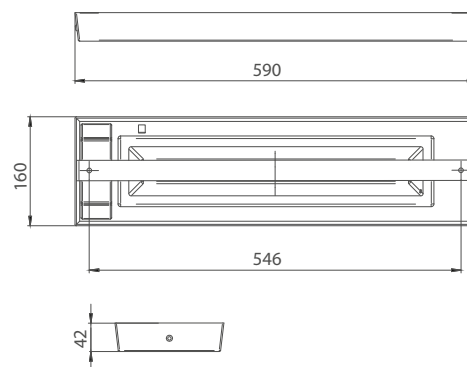
Характеристики

Срок службы источника света, ч.	более 150 000
Цветовая температура, К	5 000
Индекс цветопередачи	Ra 70
Коэффициент мощности	≥ 0,95
Напряжение питающей сети, В	230
Влаго- и пылезащита	IP20 / IP54
Вид климатического исполнения	УХЛ 4 / 3.1
Диапазон рабочих температур	-15 °С... +45 °С
Класс защиты от поражения электрическим током	II
Материал корпуса	ударопрочный пластик
Тип корпуса	встраиваемый / накладной
Гарантийный срок	5 лет

NL Nova30

Светодиодный светильник

15 Вт

ЗАМЕНА
светильников
с лампами:ЛПО
2x18

Модель/ Характеристики	NL Nova30-N-O NL Nova30-N-P
Количество диодов	72
Световой поток светильника, лм*	1 950
Энергопотребление, Вт	не более 15
Цветовая температура, К**	5 000
Индекс цветопередачи***	Ra 70
Коэффициент мощности	≥ 0,95
Влаго- и пылезащита	IP20 / IP54
Вид климатического исполнения	УХЛ 4 / 3.1
Диапазон рабочих температур	-15 °С... +45 °С
Класс защиты от поражения электрическим током	II
Тип корпуса	накладной
Габаритные размеры светильника, мм****	590*160*42
Вес светильника, кг	0,74
Габаритные размеры упаковки, мм	610*185*55
Вес брутто, кг	0,9
Объем в упаковке, м ³	0,006
Гарантийный срок	5 лет

*Расчетный световой поток светильника.

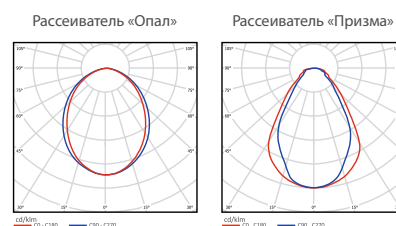
**По запросу возможно изготовление светильников с другой цветовой температурой.

***По запросу возможно изготовление светильников с другим коэффициентом цветопередачи.

****Габариты светильника могут незначительно отличаться от заявленных.

Возможен комплект с БАП.

Накладной светодиодный светильник
590x160x42 мм в пластиковом корпусе для
внутреннего освещения



Подходит для установки в потолки типа
«Грильято» и на любые плоские поверхности.

Офисное
освещениеТорговое
освещениеНе приводит
к выгоранию
материаловOSRAM
CREE
LEDsСветодиоды
OSRAM, CREE

SAMSUNG

Светодиоды
SAMSUNGwww.ladesign.ru
lad@ladled.ru

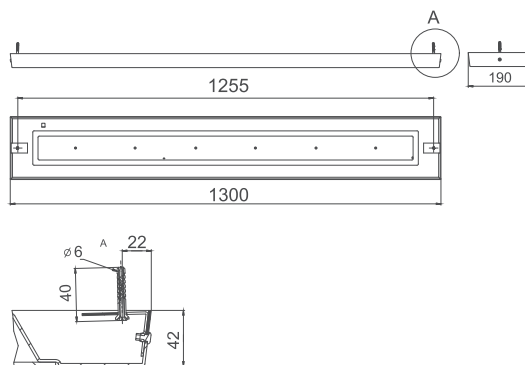
NL Nova120

Светодиодный светильник

40 Вт

ЗАМЕНА
светильников
с лампами:

ЛПО
2x36



Модель/ Характеристики	NL Nova120-N-O NL Nova120-N-P
Количество диодов	216
Световой поток светильника, лм*	5 200
Энергопотребление, Вт	не более 40
Цветовая температура, К**	5 000
Индекс цветопередачи***	Ra 70
Коэффициент мощности	≥ 0,95
Влаго- и пылезащита	IP20 / IP54
Вид климатического исполнения	УХЛ 4 / 3.1
Диапазон рабочих температур	-15 °С... +45 °С
Класс защиты от поражения электрическим током	II
Тип корпуса	накладной
Габаритные размеры светильника, мм****	1300*190*42
Вес светильника, кг	1,65
Габаритные размеры упаковки, мм	1310*205*60
Вес брутто, кг	2,13
Объем в упаковке, м ³	0,016
Гарантийный срок	5 лет

*Расчетный световой поток светильника.

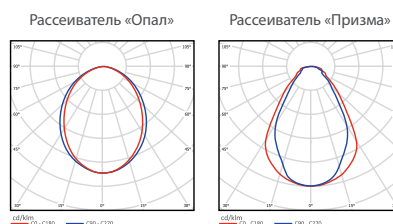
**По запросу возможно изготовление светильников с другой цветовой температурой.

***По запросу возможно изготовление светильников с другим коэффициентом цветопередачи.

****Габариты светильника могут незначительно отличаться от заявленных.

Возможен комплект с БАП.

Накладной светодиодный светильник
1300x190x42 мм в пластиковом корпусе для
внутреннего освещения



**Подходит для установки на любые
плоские поверхности.**



Офисное
освещение



Торговое
освещение



Не приводит
к выгоранию
материалов

OSRAM
CREE
LEDs

Светодиоды
OSRAM, CREE

SAMSUNG

Светодиоды
SAMSUNG

NL Nova60-V

Светодиодный светильник

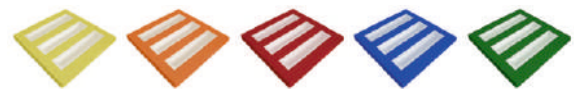
40 Вт

ЗАМЕНА
светильников
с лампами:ЛПО
4x18

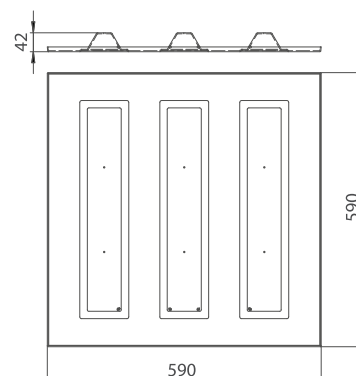
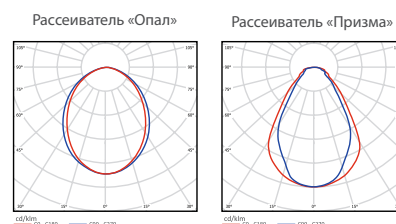
Встраиваемый светодиодный
светильник 590x590 мм в пластиковом
корпусе для внутреннего освещения

Модификация	Тип рассеивателя	Мощность, Вт	Тип корпуса
NL Nova60-V-O	Опал	40	встраиваемый
NL Nova60-V-P	Призма		

Подходит для установки в потолки
типа «Армстронг».



Модель/ Характеристики	NL Nova60-V
Количество диодов	216
Световой поток светильника, лм*	5 200
Энергопотребление, Вт	не более 40
Цветовая температура, К**	5 000
Индекс цветопередачи***	Ra 70
Коэффициент мощности	≥ 0,95
Влаго- и пылезащита	IP20 / IP54
Вид климатического исполнения	УХЛ 4 / 3.1
Диапазон рабочих температур	-15 °С... +45 °С
Класс защиты от поражения электрическим током	II
Тип корпуса	встраиваемый
Габаритные размеры светильника, мм****	590*590*40
Вес светильника, кг	1,34
Габаритные размеры упаковки, мм	610*610*50
Вес брутто, кг	1,82
Объем в упаковке, м ³	0,02
Гарантийный срок	5 лет



*Расчетный световой поток светильника.

**По запросу возможно изготовление светильников с другой цветовой температурой.

***По запросу возможно изготовление светильников с другим коэффициентом цветопередачи.

****Габариты светильника могут незначительно отличаться от заявленных.

Возможен комплект с БАП.



Офисное
освещение



Торговое
освещение



Не приводит
к выгоранию
материалов



Светодиоды
OSRAM, CREE



Светодиоды
SAMSUNG



www.ladesign.ru
lad@ladled.ru

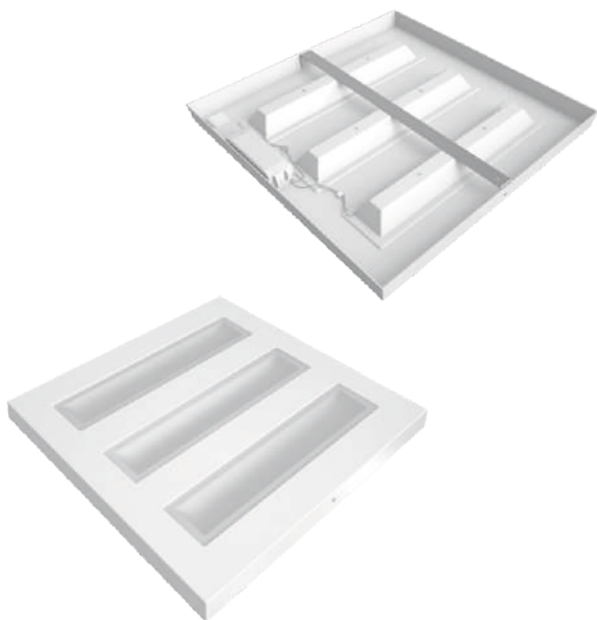
NL Nova60-N

Светодиодный светильник

40 Вт

ЗАМЕНА
светильников
с лампами:

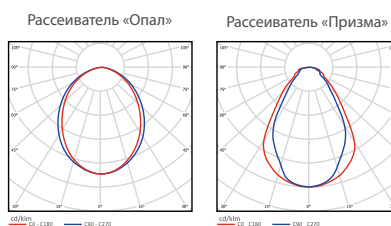
ЛПО
4x18



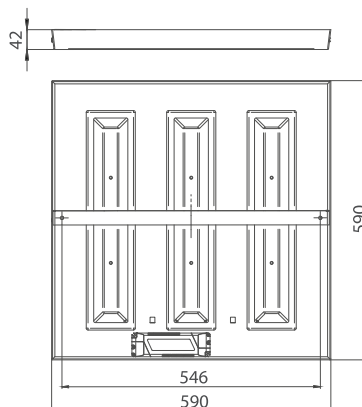
Накладной светодиодный светильник
590x590 мм в пластиковом корпусе для
внутреннего освещения

Модификация	Тип рассеивателя	Мощность, Вт	Тип корпуса
NL Nova60-N-O	Опал	40	накладной
NL Nova60-N-P	Призма		

Модель/ Характеристики	NL Nova60-N
Количество диодов	216
Световой поток светильника, лм*	5 200
Энергопотребление, Вт	не более 40
Цветовая температура, К**	5 000
Индекс цветопередачи***	Ra 70
Коэффициент мощности	≥ 0,95
Влаго- и пылезащита	IP20 / IP54
Вид климатического исполнения	УХЛ 4 / 3.1
Диапазон рабочих температур	-15 °С... +45 °С
Класс защиты от поражения электрическим током	II
Тип корпуса	накладной
Габаритные размеры светильника, мм****	590*590*42
Вес светильника, кг	1,34
Габаритные размеры упаковки, мм	610*610*50
Вес брутто, кг	1,82
Объем в упаковке, м ³	0,02
Гарантийный срок	5 лет



Подходит для установки в потолки
типа «Грильято» и на любые плоские
поверхности.



*Расчетный световой поток светильника.

**По запросу возможно изготовление светильников с другой цветовой температурой.

***По запросу возможно изготовление светильников с другим коэффициентом цветопередачи.

****Габариты светильника могут незначительно отличаться от заявленных.

Возможен комплект с БАП.



Офисное
освещение



Торговое
освещение



Не приводит
к выгоранию
материалов



Светодиоды
OSRAM, CREE



Светодиоды
SAMSUNG

ОФИСНОЕ ОСВЕЩЕНИЕ

ОБЕСПЕЧЬТЕ БЕЗОПАСНОСТЬ ТРУДА И СОКРАТИТЕ РАСХОДЫ НА ЭЛЕКТРОЭНЕРГИЮ, установив светильники серий NL Nova и LAD LED LINE.

ОТСУТСТВИЕ МЕРЦАНИЯ, КОМФОРТНАЯ ЦВЕТОПЕРЕДАЧА, СВЕТ, ПРИБЛИЖЕННЫЙ К ДНЕВНОМУ

ОТСУТСТВИЕ В СОСТАВЕ ВРЕДНЫХ МАТЕРИАЛОВ, А ТАКЖЕ УФ-ИЗЛУЧЕНИЯ

ЛЕГКИЙ И ПРОЧНЫЙ ПЛАСТИКОВЫЙ КОРПУС СВЕТИЛЬНИКОВ NL NOVA

СТАНДАРТИЗИРОВАННЫЕ РАЗМЕРЫ

СОВРЕМЕННЫЙ ДИЗАЙН

РАЗНЫЕ ЦВЕТОВЫЕ РЕШЕНИЯ КОРПУСА

ЭНЕРГОЭФФЕКТИВНОСТЬ



ТОРГОВОЕ ОСВЕЩЕНИЕ

ПРИВЛЕКАЙТЕ ПОСЕТИТЕЛЕЙ И ПОВЫШАЙТЕ ПРОДАЖИ, оборудовав торговые площади светильниками серии NL Nova и LAD LED LINE.

ЕСТЕСТВЕННАЯ ЦВЕТОПЕРЕДАЧА

ВЫСОКОЕ КАЧЕСТВО СВЕТА, ОТСУТСТВИЕ МЕРЦАНИЯ

МИНИМАЛЬНЫЙ ОТВОД ТЕПЛА, ОТСУТСТВИЕ УФ-ИЗЛУЧЕНИЯ

ЛЕГКИЙ ПЛАСТИКОВЫЙ КОРПУС СЕРИИ NL NOVA

СОВРЕМЕННЫЙ ДИЗАЙН

РАЗНЫЕ ЦВЕТОВЫЕ РЕШЕНИЯ КОРПУСА

- Длительная работоспособность, соблюдение норм освещенности рабочих мест.
- Безопасность сотрудников.
- Возможность монтажа на непрочных поверхностях.
- Возможность установки на потолки типа «Армстронг» и «Грильято».
- Гармоничное размещение в интерьерах.
- Возможность установить светотехнику в фирменном стиле.
- Сокращение энергопотребления и расходов на электроэнергию.

- Выгодное освещение товаров.
- Соблюдение норм освещенности, комфортные условия для покупателей.
- Защита материалов и тканей от выгорания.
- Возможность установки в подвесные потолки и непрочные поверхности.
- Сочетание с современными интерьерами.
- Возможность установить светотехнику в стиле магазина.

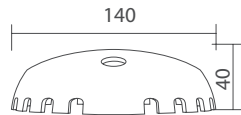
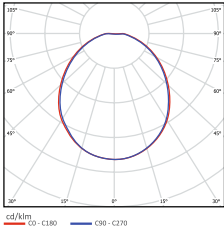


серия NL VEGA

Светодиодный ЖКХ-светильник



Угол излучения 120°



Модификация	Мощность, Вт	Световой поток, лм*	Наличие акустического датчика
NL VEGA6	6	720	нет
NL VEGA6-S	6	720	есть
NL VEGA6-36	6	720	нет
NL VEGA6-36-67	6	720	нет
NL VEGA10	10	1 200	нет
NL VEGA10-S	10	1 200	есть
NL VEGA10-36	10	1 200	нет
NL VEGA10-36-67	10	1 200	нет

*Расчетный световой поток светильника.

Светильники VEGA высоко отмечены на выставке Light+Building по параметрам высокой степени эффективности, качества внешнего исполнения и выгодного уровня цен.

Характеристики

Срок службы источника света, ч.	более 150 000
Цветовая температура, К*	5 000
Индекс цветопередачи**	Ra 70
Напряжение питающей сети, В	36 / 230
Коэффициент мощности	0,95
Влаго- и пылезащита	IP20 / IP67
Вид климатического исполнения	УХЛЗ/1
Класс защиты от поражения электрическим током	I / III
Диапазон рабочих температур	-15 °С... +45 °С
Материал корпуса	ударопрочный поликарбонат
Габаритные размеры, мм	Ø140*40
Вес, кг	0,3
Гарантийный срок	3 года

*По запросу возможно изготовление светильников с другой цветовой температурой.

**По запросу возможно изготовление светильников с другим коэффициентом цветопередачи.

Места установки:

- Входные зоны
- Подъезды, лифтовые холлы
- Лестничные клетки
- Хозяйственно-бытовые и подсобные помещения

Эффективное решение для ЖКХ:

- Комфортное освещение
- Экономичный расход эл.энергии
- Вандалоустойчивый корпус из оптического поликарбоната



Освещение входных зон, подъездов



С акустическим датчиком и без него

6/10
Вт

Мощность



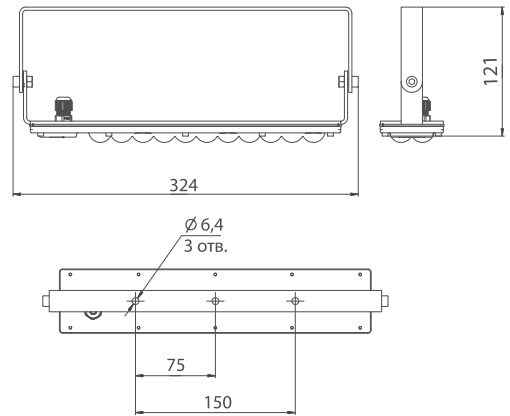
Сертификаты EAC

SAMSUNG

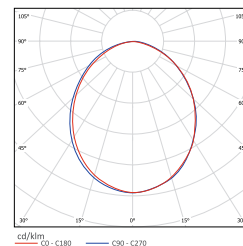
Светодиоды SAMSUNG

серия NL VEGA

Светодиодный ЖКХ-светильник



Рассеиватель «Опал»



Характеристики

Срок службы источника света, ч.	более 150 000
Цветовая температура, К*	5 000
Индекс цветопередачи**	Ra 80
Напряжение питающей сети, В	230
Коэффициент мощности	0,95
Класс защиты от поражения электрическим током	I
Диапазон рабочих температур	-60 °С... +60 °С
Гарантийный срок	3 года

*По запросу возможно изготовление светильников с другой цветовой температурой.

**По запросу возможно изготовление светильников с другим коэффициентом цветопередачи.

Модификация	Мощность, Вт	Световой поток, лм*	Влаго- и пылезащита	Габариты светильника, мм	Вес светильника, кг	Вид климатического исполнения	Тип монтажа (крепления)
NL VEGA7-N	24	3 840	IP54	321*60*15	0,5	УХЛ2	накладной
NL VEGA7-P	24	3 840	IP65	304*61*60	0,5	УХЛ1	ушки
NL VEGA7-L	24	3 840	IP65	324*121*60	0,5	УХЛ1	п-образная лира

*Расчетный световой поток светильника.



Освещение входных зон, подъездов

-60 °С Диапазон рабочих температур
+60 °С



Сертификаты EAC

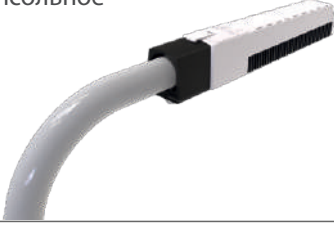
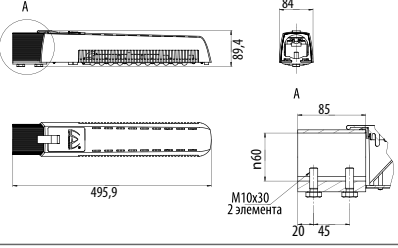

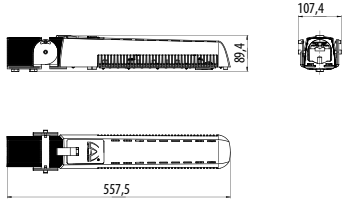

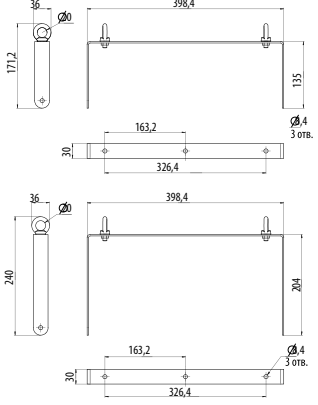

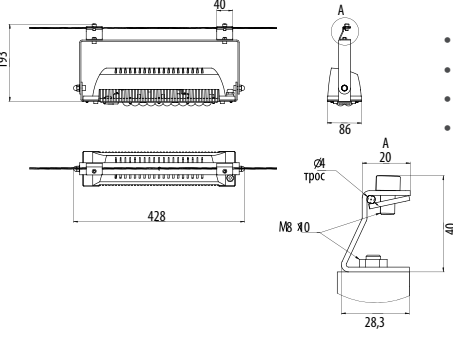

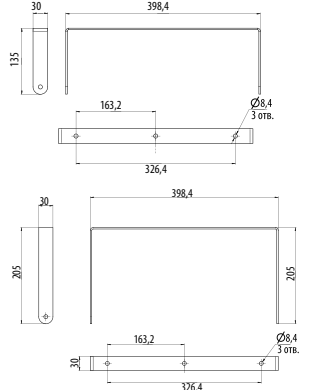
SAMSUNG


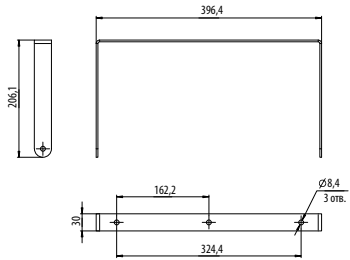

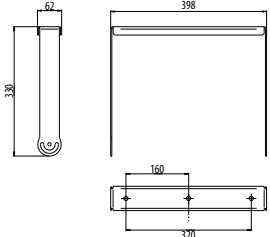

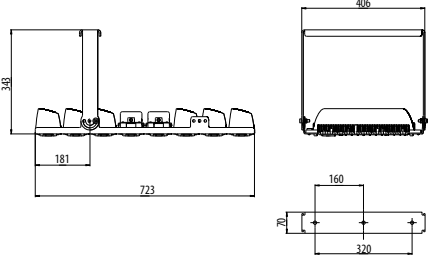

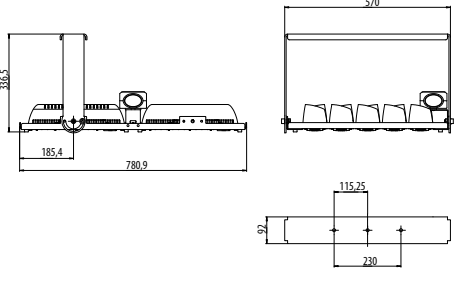

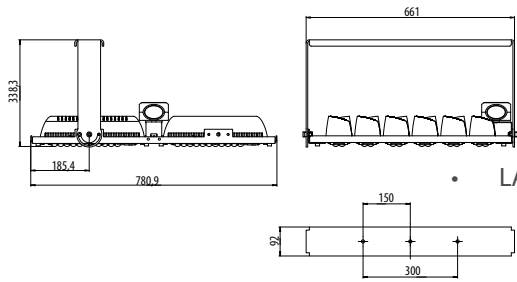

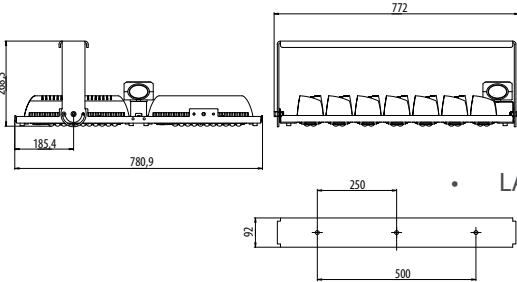
Светодиоды SAMSUNG


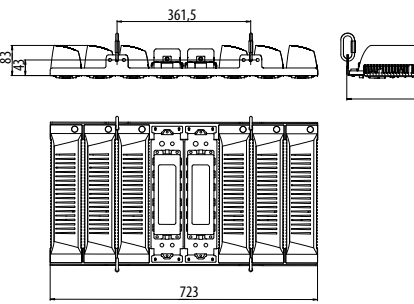
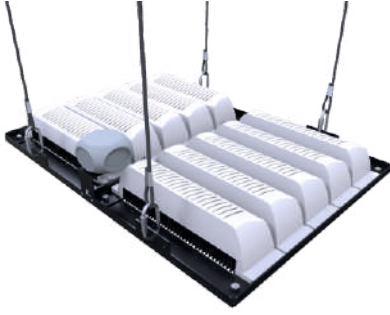
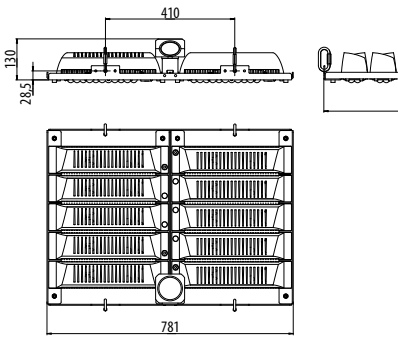
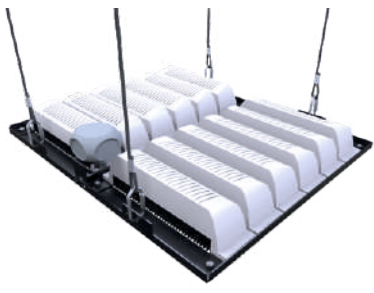
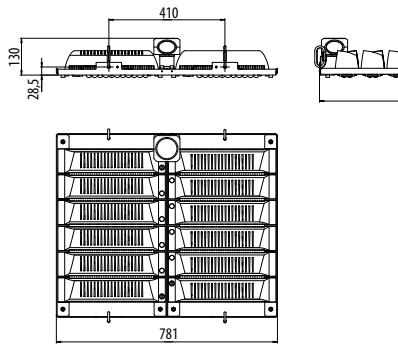
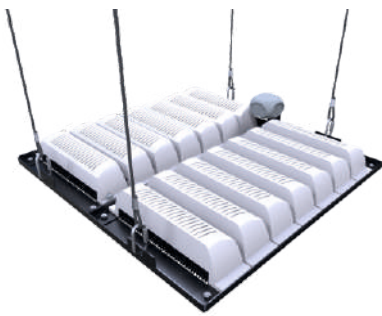
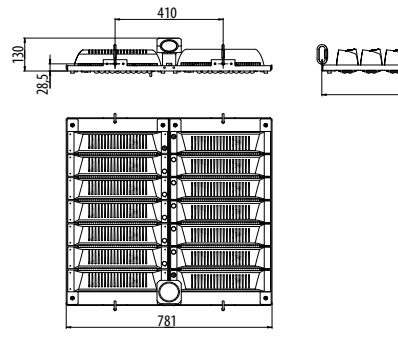


www.ladesign.ru
lad@ladled.ru

Каталог креплений

Тип крепления	Чертеж крепления	Подходит для моделей	
Серия LAD LED R500			
<p>Консольное</p> 		<ul style="list-style-type: none"> • LAD LED R500-1K • LAD LED R500-2K • LAD LED R500-3K 	стандартное крепление
<p>Регулируемая консоль по спецзаказу (LAD LED KR)</p> 		<ul style="list-style-type: none"> • LAD LED R500-1K • LAD LED R500-2K • LAD LED R500-3K 	специальное крепление
<p>П-образная лира для установки на трос через рым-болт (LAD LED LEB)</p> 		<ul style="list-style-type: none"> • LAD LED R500-1L • LAD LED R500-2L 	специальное крепление
<p>П-образная лира для установки на тросе (LAD LED LC)</p> 		<ul style="list-style-type: none"> • LAD LED R500-1L • LAD LED R500-2L • LAD LED R500-3L • LAD LED R500-4L 	специальное крепление
<p>П-образная лира для установки на стене</p> 		<ul style="list-style-type: none"> • LAD LED R500-1L • LAD LED R500-2L 	стандартное крепление

Тип крепления	Чертеж крепления	Подходит для моделей	
<p>П-образная лира для установки на стене</p> 		<ul style="list-style-type: none"> LAD LED R500-5L 	стандартное крепление
		<ul style="list-style-type: none"> LAD LED R500-6L 	стандартное крепление
		<ul style="list-style-type: none"> LAD LED R500-8L 	специальное крепление
		<ul style="list-style-type: none"> LAD LED R500-10L 	специальное крепление
		<ul style="list-style-type: none"> LAD LED R500-12L 	стандартное крепление
		<ul style="list-style-type: none"> LAD LED R500-14L 	стандартное крепление


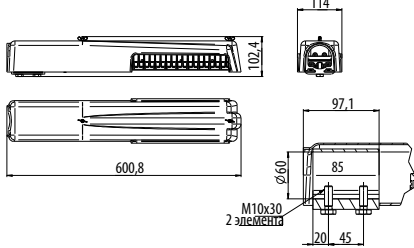

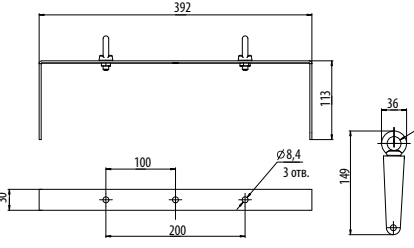

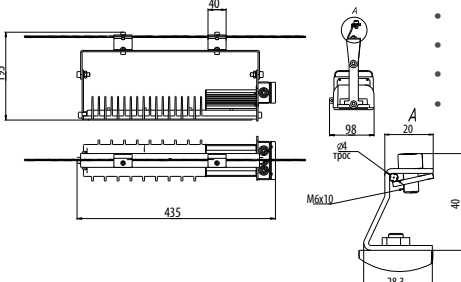

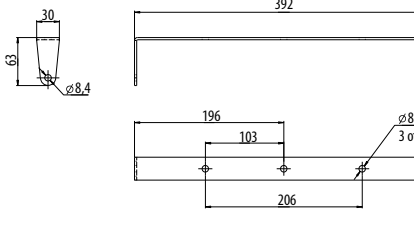

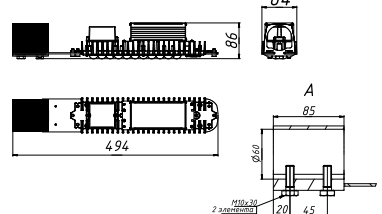

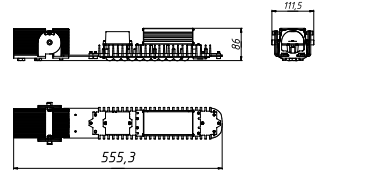
Тип крепления	Чертеж крепления	Подходит для моделей
<p>Карабин (LAD LED LCB)</p> 		<ul style="list-style-type: none"> LAD LED R500-8L
		<ul style="list-style-type: none"> LAD LED R500-10L
		<ul style="list-style-type: none"> LAD LED R500-12L
		<ul style="list-style-type: none"> LAD LED R500-14L


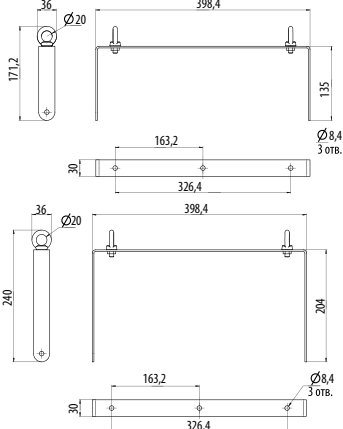
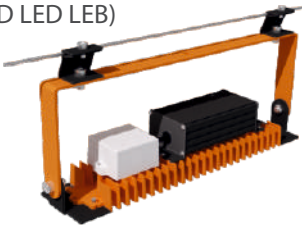
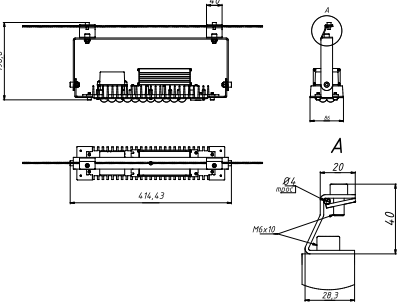
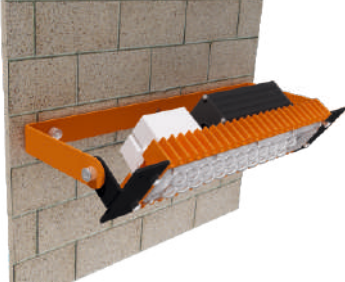
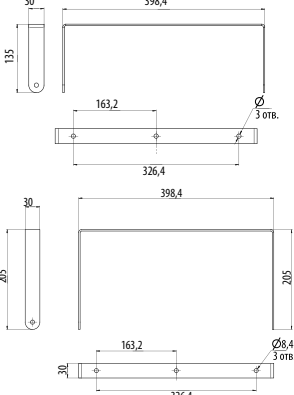

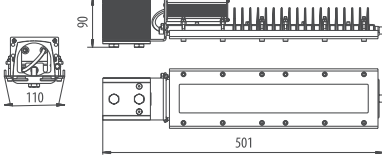

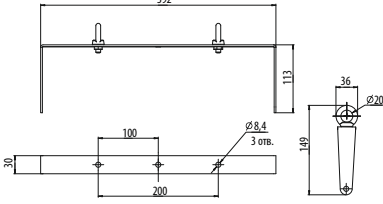
специальное крепление


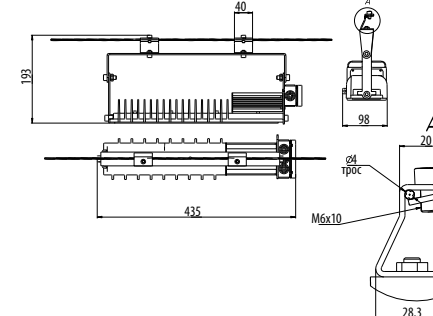

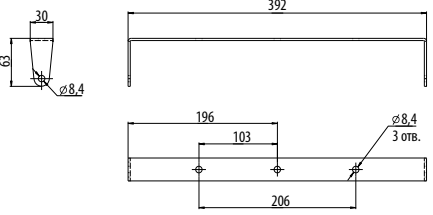

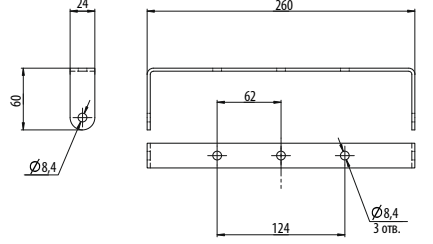
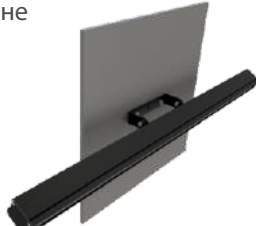
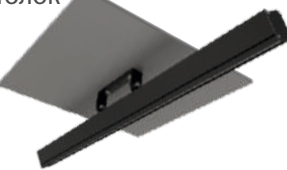
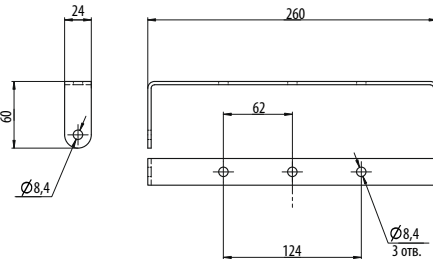

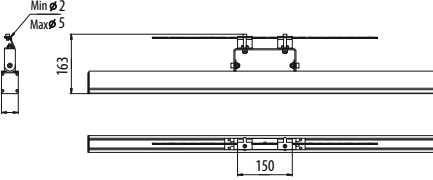
специальное крепление


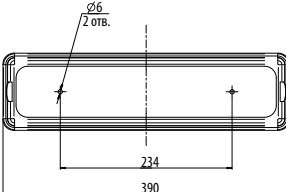

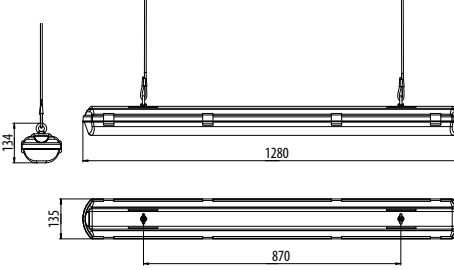

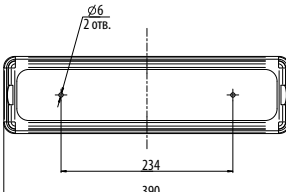

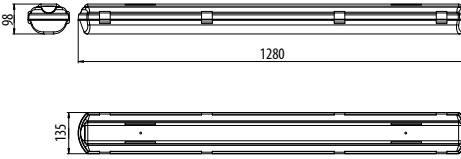

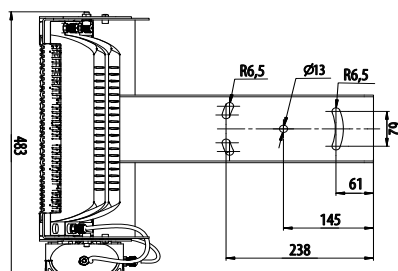
специальное крепление


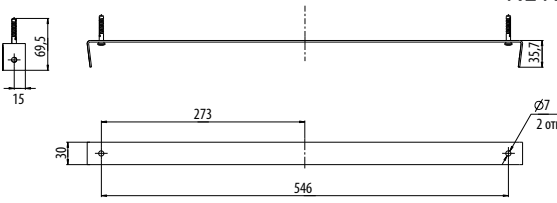
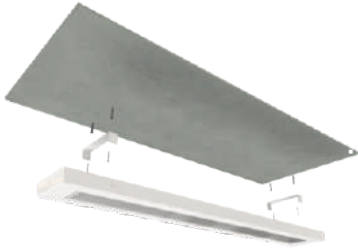
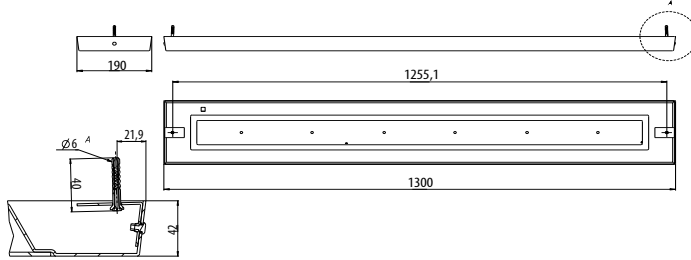
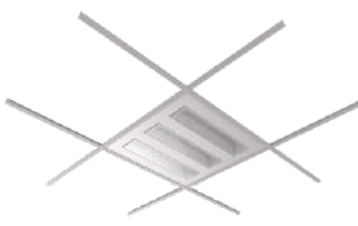
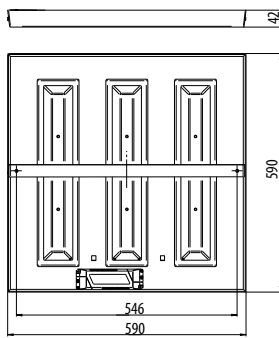

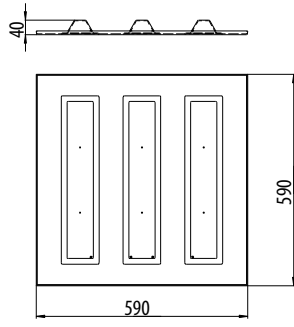
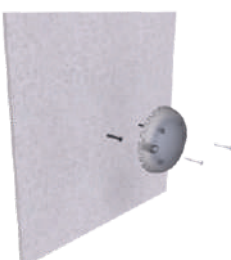
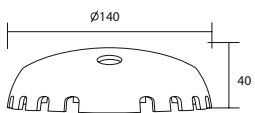
специальное крепление

Тип крепления	Чертеж крепления	Подходит для моделей
Серия LAD LED R320		
<p>Консольное</p> 		<ul style="list-style-type: none"> • LAD LED R320-1K • LAD LED R320-2K • LAD LED R320-3K • LAD LED R320-4K
<p>П-образная лира для установки на трос через рым-болт (LAD LED LEB)</p> 		<ul style="list-style-type: none"> • LAD LED R320-1L • LAD LED R320-2L • LAD LED R320-3L • LAD LED R320-4L
<p>П-образная лира для установки на тросе (LAD LED LC)</p> 		<ul style="list-style-type: none"> • LAD LED R320-1L • LAD LED R320-2L • LAD LED R320-3L • LAD LED R320-4L
<p>П-образная лира для установки на стене</p> 		<ul style="list-style-type: none"> • LAD LED R320-1L • LAD LED R320-2L • LAD LED R320-3L • LAD LED R320-4L
Серия LAD LED R500 2Ex		
<p>Консольное</p> 		<ul style="list-style-type: none"> • LAD LED R500-1K 2Ex • LAD LED R500-2K 2Ex • LAD LED R500-3K 2Ex
<p>Регулируемая консоль по спецзаказу (LAD LED KR)</p> 		<ul style="list-style-type: none"> • LAD LED R500-1K 2Ex • LAD LED R500-2K 2Ex • LAD LED R500-3K 2Ex

Тип крепления	Чертеж крепления	Подходит для моделей	
<p>П-образная лира для установки на трос через рым-болт (LAD LED LEB)</p> 		<ul style="list-style-type: none"> LAD LED R500-1L 2Ex LAD LED R500-2L 2Ex LAD LED R500-3L 2Ex LAD LED R500-4L 2Ex 	<p>специальное крепление</p>
<p>П-образная лира для установки на тросе (LAD LED LEB)</p> 		<ul style="list-style-type: none"> LAD LED R500-1L 2Ex LAD LED R500-2L 2Ex LAD LED R500-3L 2Ex LAD LED R500-4L 2Ex 	<p>специальное крепление</p>
<p>П-образная лира для установки на стене</p> 		<ul style="list-style-type: none"> LAD LED R500-1L 2Ex LAD LED R500-2L 2Ex LAD LED R500-3L 2Ex LAD LED R500-4L 2Ex 	<p>специальное крепление</p>
Серия LAD LED R320 Ex			
<p>Консольное</p> 		<ul style="list-style-type: none"> LAD LED R320-1K Ex LAD LED R320-2K Ex LAD LED R320-3K Ex 	<p>стандартное крепление</p>
<p>П-образная лира для установки на трос через рым-болт (LAD LED LEB)</p> 		<ul style="list-style-type: none"> LAD LED R320-1L Ex LAD LED R320-2L Ex LAD LED R320-3L Ex LAD LED R320-4L Ex 	<p>специальное крепление</p>

Тип крепления	Чертеж крепления	Подходит для моделей	специальное крепление
<p>П-образная лира для установки на тросе (LAD LED LC)</p> 		<ul style="list-style-type: none"> • LAD LED R320-1L Ex • LAD LED R320-2L Ex • LAD LED R320-3L Ex • LAD LED R320-4L Ex 	
<p>П-образная лира для установки на стене</p> 		<ul style="list-style-type: none"> • LAD LED R320-1L Ex • LAD LED R320-2L Ex • LAD LED R320-3L Ex • LAD LED R320-4L Ex 	
Серия LAD LED LINE			
<p>П-образная лира для установки на трос через рым-болт (LAD LED LEB)</p> 		<ul style="list-style-type: none"> • LAD LED LINE-15 • LAD LED LINE-25 • LAD LED LINE-40 • LAD LED LINE-60 	специальное крепление
<p>П-образная лира для установки на стене</p>  <p>П-образная лира для установки на потолок</p> 		<ul style="list-style-type: none"> • LAD LED LINE-15 • LAD LED LINE-25 • LAD LED LINE-40 • LAD LED LINE-60 	
<p>П-образная лира для установки на трос</p> 		<ul style="list-style-type: none"> • LAD LED LINE-15 • LAD LED LINE-25 • LAD LED LINE-40 • LAD LED LINE-60 	стандартное крепление

Тип крепления	Чертеж крепления	Подходит для моделей	
Серия LAD LED LINE OZ			
<p>Крепление на рым-болт (LAD LED LEB)</p> 		<ul style="list-style-type: none"> LAD LED LINE-OZ-15 	стандартное крепление
		<ul style="list-style-type: none"> LAD LED LINE-OZ-40 LAD LED LINE-OZ-80 	стандартное крепление
<p>Крепление на дюбель-гвоздь</p> 		<ul style="list-style-type: none"> LAD LED LINE-OZ-15 	стандартное крепление
		<ul style="list-style-type: none"> LADLED LINE-OZ-40 LADLED LINE-OZ-80 	стандартное крепление
Серия LAD LED R500 ZD			
<p>Крепление на жесткую поперечину</p> 		<ul style="list-style-type: none"> LAD LED R500-2 ZD LAD LED R500-3 ZD 	стандартное крепление

Тип крепления	Чертеж крепления	Подходит для моделей	стандартное крепление	
Серия NL Nova				
<p>Накладной корпус</p> 		<ul style="list-style-type: none"> NL Nova30 		
<p>Накладной корпус</p> 		<ul style="list-style-type: none"> NL Nova120 		
<p>Встраиваемый корпус</p> 		<ul style="list-style-type: none"> NL Nova60-V 		
<p>Накладной корпус</p> 		<ul style="list-style-type: none"> NL Nova60-N 		
Серия NL VEGA				
				

Реализованные проекты



Освещение автомобильной дороги «Вилуй», 2012 г.



Внутрицеховое освещение Яйвинской ГРЭС ПАО «Юнипро», пгт Яйва, Пермский край, 2012 г.



Дежурное освещение чистых зон производства ООО «Кока-Кола ЭйчБиСи Евразия», г. Волжский, 2012 г.



Освещение промышленных складов категории «А» ООО «СТ-Сторум», г. Волгоград, 2013 г.



Освещение производственных, бытовых и торговых помещений, Агрофирма «Ариант», 2013-2016 г.



Освещение производственных площадей ООО «Копейский завод изоляции труб», 2013-2014 г.



Освещение производственных площадей ОАО «Кирскабель», г. Кирс, Кировская область, 2014 г.



Фасадное освещение ТЦ «Лента», пгт Иноземцево, Ставропольский край, 2014 г.



Освещение производственных площадей ОАО «Завод №9», г. Верхняя Пышма, 2014 г.



Освещение производственных площадей АО «Архангельский ЦБК», 2015 г.



Освещение нефтебазы №5 ООО «ЛУКОЙЛ-Нижневолжскнефтепродукт», г. Астрахань, 2015 г.



Освещение улиц города Великие Луки, Псковская область, 2015 г.



Замена внутреннего освещения IKEA г. Аксай, 2016 г.



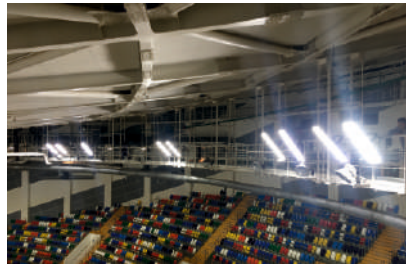
Замена производственного освещения, ЗАО «Интернешнл Пейпер», г. Светогорск, 2016 г.



Освещение электрической подстанции энергомоста в Крыму, станица Тамань, 2016 г.



Освещение производственных площадей объекта «Катерпиллар Тосно», Ленинградская область, 2017 г.



Освещение дворца спорта «Мегаспорт», г. Москва, 2017 г.



Освещение офисного помещения, г. Челябинск, 2017 г.



Освещение территории аэропорта г. Симферополь, 2017 г.



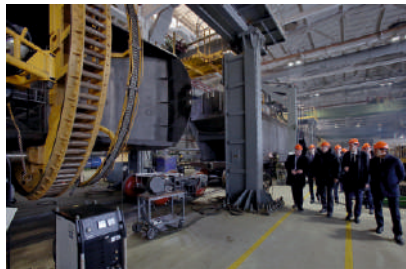
Освещение периметра территории горнолыжного курорта ООО «Роза Хутор», г. Сочи, (с. Эсто-Садок), 2018 г.



Освещение парковки ТРК «Сити Молл», г. Каменск-Уральский, 2018 г.



Освещение железнодорожного моста в Крым, Таманский п-ов, 2019 г.



Освещение цеха АО НПК «УралВагонЗавод», г. Нижний Тагил, 2019 г.



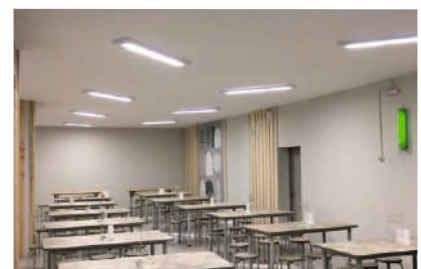
Освещение Байтуганского месторождения ООО «БайТекс», г. Бугуруслан, Оренбургская область, 2019 г.



Освещение периметра территории форта «Петр I», г. Кронштадт, 2019 г.



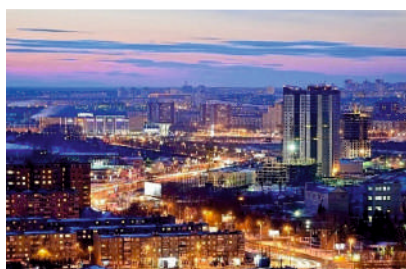
Освещение центра энологии Chateau Tamagne, г. Тамань, 2020 г.



Освещение школьной столовой, г. Челябинск, СОШ № 105, 2020 г.



Освещение автозаправочных станций ООО ТД «Нефтьмагистраль», г. Москва, 2020 г.



Уличное освещение, г. Челябинск, 2020 г.



Освещение крытого катка СК «Лисья нора», п. Игнатово, 2020 г.

Справочная информация

Серия LAD LED R320 Ex

Расшифровка степени взрывозащиты

Серия LAD LED R320 Ex 1Ex mb IIC T6 Gb X		Серия LAD LED R320 Ex Ex tb IIIC T80°C Db X	
Обозначение	Расшифровка	Обозначение	Расшифровка
1	Классификация взрывоопасной зоны, как часто образуется газовая смесь: зона 0 — постоянно, зона 1 — часто, зона 2 — редко. Зона 1 лучше 2, но хуже 0.	Ex	Знак взрывозащиты.
Ex	Знак взрывозащиты.	t	Оборудование с видом взрывозащиты от воспламенения пыли.
m	Способ герметизации взрывозащищенной оболочки — заливка компаундом.	b	Уровень защиты.
b	Уровень защиты.	III	Вид взрывоопасности смеси — пыль. Еще бывает I — рудничный газ и II — газовая.
II	Вид взрывоопасности смеси — газовая.	C	Подгруппа взрывоопасности смеси бывает A, B и C. Категория C перекрывает A, B.
C	Категория взрывоопасности смеси. Бывает A, B и C. Категория C- перекрывает A, B.	T80°C	Температура воспламенения пыли. Перекрывает все остальные.
T6	Температура воспламенения газовой смеси. T6 перекрывает все остальные.	D	Вид взрывоопасности смеси — пыль.
G	Вид взрывоопасности смеси — газовая.	b	Уровень защиты, соответствует классу зоны 1.
b	Уровень защиты, соответствует классу зоны 1.	X	Специальные условия эксплуатации, см. паспорт.
X	Специальные условия эксплуатации, см. паспорт.	-	-

Серия LAD LED R500 2Ex (для модулей 35 Вт)

Расшифровка степени взрывозащиты

Серия LAD LED R500 2Ex 2Ex nR mb IIC T6 Gc X		Серия LAD LED R500 2Ex Ex tb IIIC T80°C Dc X	
Обозначение	Расшифровка	Обозначение	Расшифровка
2	Классификация взрывоопасной зоны, как часто образуется газовая смесь: зона 0 — постоянно, зона 1 — часто, зона 2 — редко. Зона 1 лучше 2, но хуже 0.	Ex	Знак взрывозащиты.
Ex	Знак взрывозащиты.	t	Оборудование с видом взрывозащиты от воспламенения пыли.
nR	Оболочка с ограниченным пропуском газов.	b	Уровень защиты.
m	Способ герметизации взрывозащищенной оболочки — заливка компаундом.	C	Подгруппа взрывоопасности смеси. Бывает A, B и C. Категория C перекрывает A, B.
b	Уровень защиты.	T80°C	Температура воспламенения пыли. Перекрывает все остальные.
II	Вид взрывоопасности смеси — газовая.	D	Вид взрывоопасности смеси — пыль.
C	Категория взрывоопасности смеси. Бывает A, B и C. Категория C- перекрывает A, B.	c	Уровень защиты, соответствует классу зоны 2.
T6	Температура воспламенения газовой смеси. T6 перекрывает все остальные.	X	Специальные условия эксплуатации, см. паспорт.
G	Вид взрывоопасности смеси — газовая.	-	-
c	Уровень защиты, соответствует классу зоны 2.	-	-
X	Специальные условия эксплуатации, см. паспорт.	-	-

Серия LAD LED R500 2Ex (для модулей 55 Вт)

Расшифровка степени взрывозащиты

Серия LAD LED R500 2Ex 2Ex nR mb IIC T5 Gc X		Серия LAD LED R500 2Ex Ex tb IIIC T95°C Dc X	
Обозначение	Расшифровка	Обозначение	Расшифровка
2	Классификация взрывоопасной зоны, как часто образуется газовая смесь: зона 0 — постоянно, зона 1 — часто, зона 2 — редко. Зона 1 лучше 2, но хуже 0.	Ex	Знак взрывозащиты
Ex	Знак взрывозащиты.	t	Оборудование с видом взрывозащиты от воспламенения пыли.
nR	Оболочка с ограниченным пропуском газов.	b	Уровень защиты.
m	Способ герметизации взрывозащищенной оболочки — заливка компаундом.	C	Подгруппа взрывоопасности смеси бывает A, B и C. Категория C перекрывает A, B.
b	Уровень защиты.	T95°C	Температура воспламенения пыли. Перекрывает все остальные, кроме T80°C.
II	Вид взрывоопасности смеси — газовая.	D	Вид взрывоопасности смеси — пыль.
C	Категория взрывоопасности смеси. Бывает A, B и C. Категория C- перекрывает A, B.	c	Уровень защиты, соответствует классу зоны 2.
T5	Температура воспламенения газовой смеси. T5 перекрывает все остальные, кроме T6.	X	Специальные условия эксплуатации, см. паспорт.
G	Вид взрывоопасности смеси — газовая.	-	-
c	Уровень защиты, соответствует классу зоны 2.	-	-
X	Специальные условия эксплуатации, см. паспорт.	-	-

Расшифровка наименований светильников

Серия LAD LED R500	
пример: LAD LED R500-1-M-12-70K	
Обозначение	Расшифровка
LAD	краткое наименование производителя LADesign™
LED	светодиодный (LED) тип светильника.
R500	серия светильников.
1	обозначение количества модулей, возможные варианты (количество модулей 1-20).
M	угол раскрытия луча светильника, возможные варианты: «10»/10°; «30»/30°; «60»/60°; «120»/120°; «M»/ 150°x70°; «O»/опаловый рассеиватель.
12	маркировка блока питания, возможные варианты: «4»; «6»; «12»; «36».
70	обозначение мощности светильника, возможные варианты: 35-1000 Вт.
K	обозначение типа крепления светильника, возможные варианты: «K»/консоль; «L»/лира; «A»/встраиваемый.

Серия LAD LED R320	
пример: LAD LED R320-1-120G-50 лира	
Обозначение	Расшифровка
LAD	краткое наименование производителя LADesign™
LED	светодиодный (LED) тип светильника.
R320	серия светильников.
1	обозначение количества модулей, возможные варианты (количество модулей 1-4).
120	угол раскрытия луча светильника, возможные варианты: «10»/10°; «30»/30°; «60»/60°; «120»/120° (безлинзовый светильник); «M»/ 150°x70°; «O»/опаловый рассеиватель; «P»/призматический рассеиватель.
G	условное обозначение используемых в светильнике диодов.
50	условное обозначение мощности одного модуля, возможные варианты: «30»/не более 35 Вт; «50»/не более 55Вт.
лира	обозначение типа крепления светильника, возможные варианты: «K»/консоль; «L»/лира.

Серия LAD LED LINE	
пример: LAD LED LINE-10-40S	
Обозначение	Расшифровка
LAD LED	LADesign™
LINE	серия светильника.
10	угол раскрытия луча светильника, возможные варианты: «10»/10°; «30»/30°; «60»/60°; «120»/120°; «O»/опаловый рассеиватель; «P»/призматический рассеиватель.
40	обозначение энергопотребления светильника возможные варианты: 15-80 Вт.
S	цвет корпуса светильника, возможные варианты: «S»/silver серебро; «B»/black черный.

Серия NL VEGA	
пример: NL VEGA10-36-67	
Обозначение	Расшифровка
NL	краткое наименование производителя NovaLight™
VEGA	серия светильника.
10	обозначение энергопотребления светильника, возможные варианты: «6»/6 Вт; «10»/10 Вт.
36	переменное напряжение.
67	степень взрывозащиты.

Серия LAD LED R500 2Ex	
пример: LAD LED R500-2-M-12-70K 2Ex	
Обозначение	Расшифровка
LAD	краткое наименование производителя LADesign™
LED	светодиодный (LED) тип светильника.
R500	серия светильников.
2	обозначение количества модулей, возможные варианты (количество модулей 1-20).
M	угол раскрытия луча светильника, возможные варианты: «10»/10°; «30»/30°; «60»/60°; «120»/120°; «M»/ 150°x70°; «O»/опаловый рассеиватель.
12	маркировка блока питания, возможные варианты: «6»; «12»; «36».
70	обозначение мощности светильника, возможные варианты: 35-1000 Вт.
K	обозначение типа крепления светильника, возможные варианты: «K»/консоль; «L»/лира.
2Ex	обозначение взрывозащищенного светильника.

Серия LAD LED R320 Ex	
пример: LAD LED R320-1-120G-230AC-50L Ex	
Обозначение	Расшифровка
LAD	краткое наименование производителя LADesign™
LED	светодиодный (LED) тип светильника.
R320	серия светильников.
1	обозначение количества модулей, возможные варианты (количество модулей 1-4).
120	угол раскрытия луча светильника, возможные варианты: «10»/10°; «30»/30°; «60»/60°; «120»/120°.
G	условное обозначение используемых в светильнике диодов.
230AC	тип блока питания (возможны «36AC», «36DC»).
50	условное обозначение мощности одного модуля, возможные варианты: «30»/не более 35 Вт; «50»/не более 55Вт.
L	обозначение типа крепления светильника, возможные варианты: «K»/консоль; «L»/лира&
Ex	обозначение взрывозащищенного светильника.

Серия NL Nova	
пример: NL Nova 60-V-P	
Обозначение	Расшифровка
NL	краткое наименование производителя NovaLight™
Nova	серия светильника.
60	условное обозначение размеров и формы светильника, возможные варианты: «30»/590x160 мм; «60»/590x590 мм; 120»/1300x190 мм.
V	условное обозначение типа корпуса, возможные варианты: «V»/встраиваемый; «N»/накладной.
P	обозначение типа стекла-рассеивателя, возможные варианты: «O»/«Опал»; «P»/«Призма».

Серия NL VEGA	
пример: NL VEGA10-S	
Обозначение	Расшифровка
NL	краткое наименование производителя NovaLight™
VEGA	серия светильника.
10	обозначение энергопотребления светильника, возможные варианты: «6»/6 Вт; «10»/10 Вт.
S	обозначение модели с акустическим датчиком.

Сертификация

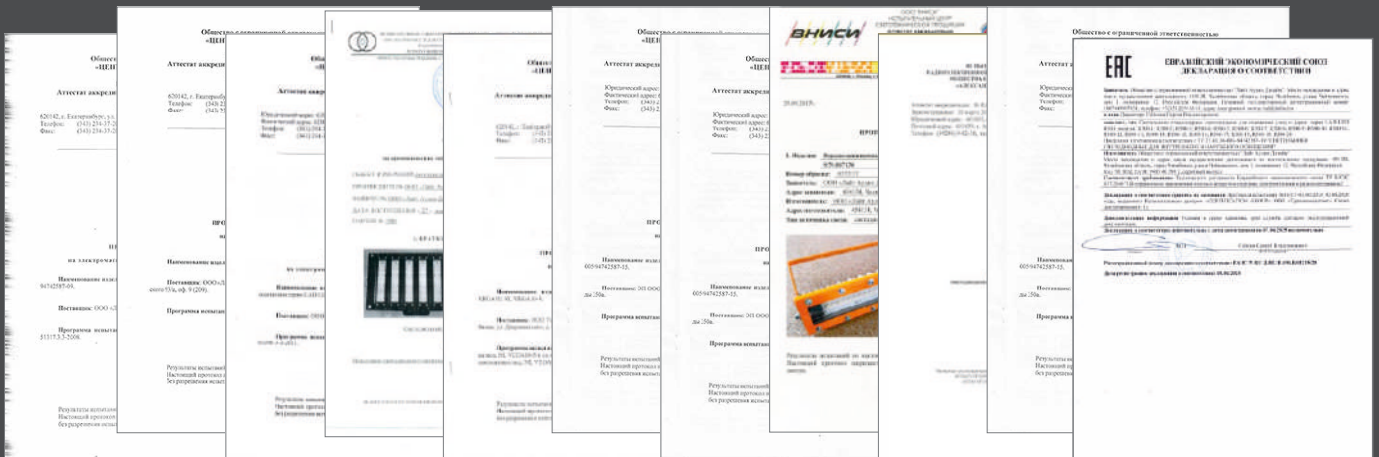


Высокое качество продукции подтверждено добровольной и обязательной сертификацией Евразийского Экономического Союза (сертификат EAC) с протоколами испытаний от АО «Государственный ракетный центр имени академика В. П. Макеева», Всесоюзного научно-исследовательского светотехнического института им. С. И.Вавилова (ВНИСИ), «Центра испытаний и экспертиз» и прочих независимых лабораторий.



Перед выходом в серийное производство наши приборы проходят испытания в лабораториях CREE, Inc (Durham, North Carolina, USA).

Компания Light Audio Design является первым в России официальным ЛИЦЕНЗИАТОМ CREE LEDs (INGREDIENT BRANDING AND TRADEMARK LICENSE AGREEMENT)



Контактная информация

Челябинск

454138, г. Челябинск, ул. Чайковского, д. 3

+7 (351) 239-18-11/33/44

chel@ladled.ru



Москва

144005, Московская область,

г. Электросталь,

ул. Ялагина, д. 13а, пом. 1

+7 (800) 550-28-22

msk@ladled.ru

Магнитогорск

455049, г. Магнитогорск,

ул. Советская, д.161,

оф. 6. Автоцентр «Ягуар»

lvl@ladled.ru



